

## Гибкий мультиплексор E1XL

в каркас 3U10 19”

### Характеристики

- Два канала E1 (ИКМ-30)
- Расстояние до 2.5 км
- Два синхронных интерфейса V.35, RS-530, RS-449, RS-232, X.21, Ethernet или IDSL-модем
- Асинхронный режим для интерфейса RS-232
- Произвольный выбор канальных интервалов
- Цикловый синхронизм G.704
- Сверхцикловый синхронизм CAS и CRC4
- Возможность работы в режиме G.703 2048 кбит/сек без цикловой структуры цифрового потока
- Совместимость с модемом Кроникс PCM2
- Скорость от 64 до 2048 кбит/сек
- Синхронизация от цифрового интерфейса приемного и передающего тракта (эмуляция DTE)
- Режим мультиплексора “три к одному”
- Режим мультиплексора “Drop-Insert”
- Цифровой, локальный и удаленный шлейфы
- Встроенный измеритель уровня ошибок (BER-тестер)
- Порт RS-232 для мониторинга и управления
- Аварийная сигнализация (“сухие контакты”)
- Обновляемое программное обеспечение

## Содержание

Характеристики .....	1
Технические характеристики .....	4
Описание .....	5
Комплектность .....	6
Режимы .....	6
Режим двух независимых устройств .....	6
Код заказа .....	6
Режим мультиплексора .....	7
Мультиплексор “три к одному” .....	7
Мультиплексор “Drop-Insert” .....	8
Органы управления и индикации .....	9
Органы управления на передней панели .....	9
Органы индикации на передней панели .....	9
Переключки .....	9
Импеданс линии .....	10
Режим программирования .....	10
Микропереключатели .....	10
Консоль .....	10
Параметры конфигурации .....	11
Сохранение установок .....	11
Установка режима работы .....	11
Выбор канала вставки данных (Insert) .....	11
Выбор канала выделения данных (Drop) .....	11
Синхронизация передающего тракта .....	11
Режим канала E1 .....	11
Режим 16-го канального интервала .....	13
Сверхцикловый синхронизм CRC4 .....	13
Расположение служебного канала в кадре E1 .....	13
Начальный канальный интервал .....	13
Количество канальных интервалов .....	13
Скорость передачи данных в режиме без цикловой синхронизации .....	13
Асинхронный режим цифрового порта .....	15
Реакция на потерю синхронизации .....	15
Синхронизация приемного тракта .....	15
Инвертирование синхроимпульсов .....	15
Логика формирования CTS .....	16
Автоматическое включение шлейфа по удаленному запросу ...	16

Скремблер .....	16
Чувствительность приемного тракта .....	16
Режимы синхронизации .....	16
Единая синхронизация .....	16
Раздельная синхронизация .....	17
Синхронизация в режиме мультиплексора .....	18
Эмуляция DTE .....	18
Режим эмуляции DTE1 .....	18
Режим эмуляции DTE2 .....	19
Требования к параметрам источника синхронизации .....	20
Интерфейс X.21 .....	20
Шлейфы .....	20
Нормальная работа .....	20
Локальный шлейф .....	21
Удаленный шлейф .....	21
Цифровой шлейф .....	21
Аварийная сигнализация .....	22
Разъемы на задней панели .....	23
Управление с консоли .....	24
Dual mode, skip TS16 (CAS framing) .....	29
Dual mode, use TS16 for data .....	29
Mux mode, translate TS16 .....	30
Drop-Insert mux .....	30
Интерфейс Ethernet .....	30
Обновление встроенного программного обеспечения .....	31
Синхронная передача данных .....	32
Проблемы построения синхронных каналов .....	33
Схемы кабелей .....	37
Кабель V.35 /R-M .....	37
Кабель RS-530 /R-M .....	37
Кабель RS-449 для модели /R-M .....	37
Кабель RS-232 /R-M .....	38
Кабель V.35 DCE-DCE /R-M (режим эмуляции DTE1) .....	38
Кабель V.35 DCE-DCE /R-M (режим эмуляции DTE2) .....	38

### Технические характеристики

<b>Цифровой интерфейс</b>	
Скорость передачи данных	от 64 до 1984 кбит/сек (Nx64 или 2048 в режиме без цикловой синхронизации)
Синхросигналы	TXC, RXC, ETC, ERC
Модемные сигналы	DTR, DSR, CTS, RTS, CD
<b>Интерфейс E1</b>	
Кодирование	HDB3
Импеданс линии	120 ом симметричный (витые пары), либо 75 ом несимметричный (коаксиал), выбирается переключками
Уровень сигнала на входе приемника	от 0 до -43 dB (до 2.5 км по витым парам 0.6 мм)
Синхронизация передающего тракта	от внутреннего генератора, либо от приемного тракта канала E1/0, либо от приемного тракта канала E1/1, либо от цифрового порта
Подавление фазового дрожания	В приемном или передающем трактах, ослабление до 120UIpp
Структура циклов	В соответствии с G.704
Сверхциклы	CRC4, CAS
Согласование скоростей каналов	буферы управляемого проскальзывания в приемных трактах (slip buffers)
Разъем	съёмный клемник
<b>Интерфейс аварийной сигнализации</b>	
Ток контактов реле	до 250 мА
Напряжение на контактах реле	до 175 В пост. тока
Разъем	штыри, два ряда по 3 контакта
<b>Управляющий порт</b>	
Тип интерфейса	RS-232
Протокол передачи данных	асинхронный, 9600 кбит/сек, 8N1
Разъем	DB9 розетка
<b>Диагностические режимы</b>	
Шлейфы	цифровой (по цифровому интерфейсу), или локальный (по линии G.703 на локальном устройстве), или удаленный (по линии G.703 на удаленном устройстве) включение тумблерами на передней панели или через управляющий порт
Измеритель уровня ошибок	включение тумблерами на передней панели или через управляющий порт

## Описание

Cronyx-E1/XL - многофункциональное устройство, предназначенное для подключения к каналам E1/ИКМ30.

Как преобразователь интерфейсов и скорости он принимает данные от цифрового интерфейса (от 64 кбит/сек до 2048 кбит/сек) и размещает их в потоке E1, занимая требуемое количество канальных интервалов или весь поток 2048 кбит/сек без цикловой структуры.

Как модем он позволяет создавать высокоскоростные каналы передачи данных длиной до 2.5 км по витым парам или коаксиальным кабелям.

Как мультиплексор он дает возможность расщеплять поток E1 на несколько (до 30) потоков данных. При этом оконечное оборудование, использующее отдельные потоки данных, может быть разнесено на расстояние до 2.5 км. Наличие режима Drop-Insert позволяет реализовать схемы включения сетевого оборудования, которые значительно повышают степень эффективности использования каналов E1/ИКМ30.

Мультиплексор в каркасном исполнении конструктивно выполнен в виде двух блоков, один из которых вставляется с лицевой стороны каркаса, а другой - с тыльной стороны. По выбору пользователя он может быть оборудован двумя универсальными интерфейсами или двумя интерфейсами Ethernet. Универсальный интерфейс поддерживает стандарты RS-232, RS-530, RS-449, RS-422, V.35 и X.21. Тип интерфейса в этом случае определяется подключенным кабелем.

Пара устройств Cronyx E1XL с интерфейсом Ethernet или комбинация устройств Cronyx E1XL и Cronyx E1L с интерфейсом Ethernet образуют Remote Bridge и служат для соединения двух локальных сетей. В режиме без цикловой синхронизации можно использовать Cronyx E1XL в паре с модемом Cronyx PCM2.

Установка конфигурации мультиплексора производится либо микропереключателями, либо через управляющий порт с интерфейсом RS-232. Сохранение конфигурационных параметров при отключении питания происходит в неразрушаемой памяти.

Для тестирования каналов E1 из локального узла при отсутствии персонала на удаленном конце линии предусмотрена возможность управления удаленным шлейфом. Передача команд удаленному устройству осуществляется по дополнительному служебному каналу, который использует специальный бит нулевого канального интервала (в соответствии с рекомендацией G.704) или любой бит другого канального интервала по выбору пользователя. В режиме без цикловой синхронизации служебный канал отсутствует.

Кроме каркасного исполнения, мультиплексор E1/XL выпускается в настольном исполнении и в виде платы для IBM-совместимых компьютеров (мультиплексоры Cronyx-Tau/E1 и Cronyx-Tau-PCI/E1).

*Мультиплексор имеет возможность обновления встроенного программного обеспечения через консольный порт. Новые версии программного обеспечения позволяют расширить возможности мультиплексора. Загрузка специальных версий программного обеспечения позволяет полностью изменить функциональные возможности мультиплексора. Обновления доступны на сервере компании Кроникс - [www.cronyx.ru](http://www.cronyx.ru).*

*Данное руководство пользователя описывает устройство в исполнении для установки в каркас 3U10 19".*

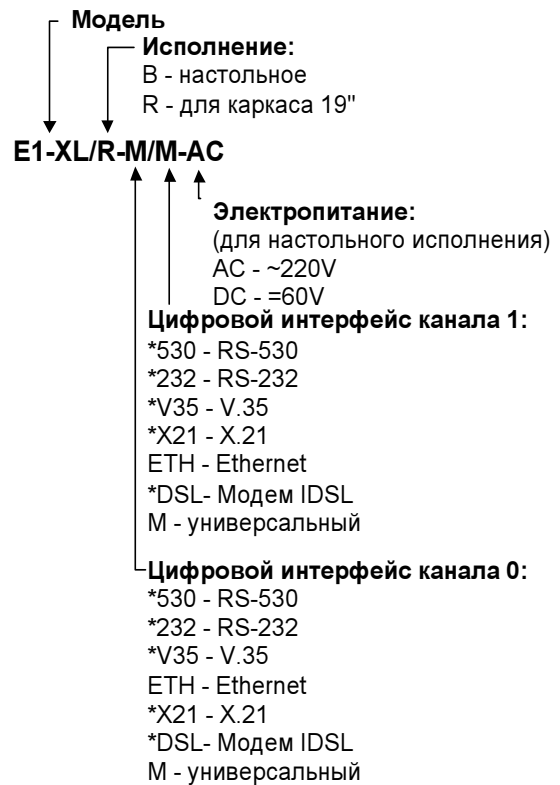
*Мультиплексор Cronyx E1XL в настольном исполнении имеет ряд отличий, и для работы с ним следует руководствоваться соответствующей сопроводительной документацией.*

### Комплектность

В комплект поставки входят:

- Мультиплексор E1/XL в каркасном исполнении
- Съемные клеммники для подключения к линиям E1 — 2 шт.
- Руководство пользователя

### Код заказа



\* - Только для настольного исполнения

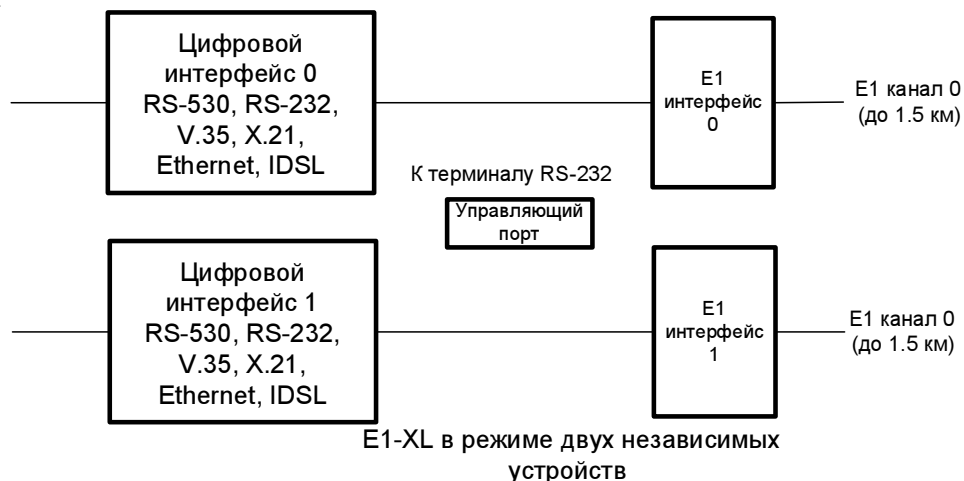
### Режимы

#### Режим двух независимых устройств

В этом режиме два канала передачи данных полностью независимы. Данные, поступающие на вход цифрового порта, размещаются в выбранных канальных интервалах соответствующего канала E1. Неиспользуемые канальные интервалы заполняются единицами.

На выход цифрового порта поступают данные из выбранных канальных интервалов соответствующего канала E1. Неиспользуемые канальные интервалы игнорируются.

В этом режиме есть возможность отключить фреймирование данных в потоке E1 и передавать данные без цикловой структуры. При этом данные занимают всю полосу 2048 кбит/сек, но скорость на цифровом порту может быть ограничена.



### Режим мультиплексора.

Режим мультиплексора характеризуется тем, что каналные интервалы, неиспользуемые для передачи данных цифровых портов, транслируются без искажений между каналами E1.

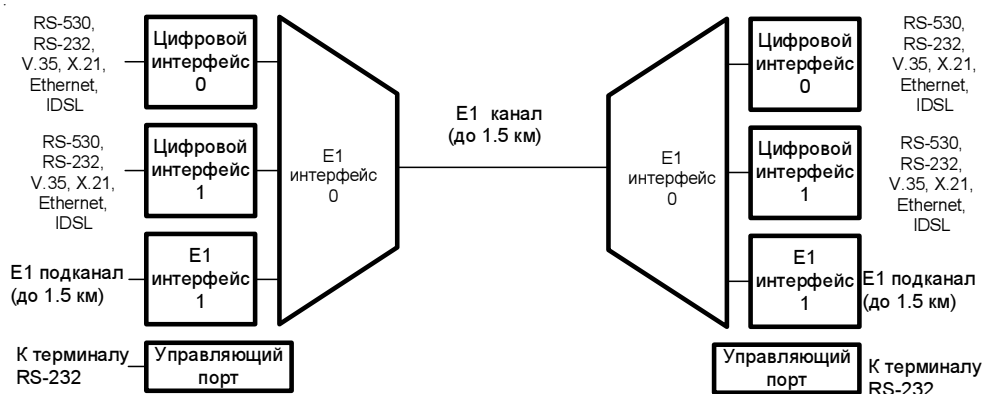
Гибкий мультиплексор E1XL позволяет выбрать канал E1, в котором будут размещаться данные каждого цифрового порта, отдельно для каждого направления передачи данных. То есть для каждого цифрового порта задается канал E1, из которого данные будут выделяться (Drop), и канал E1, в который данные будут вставляться (Insert).

Наиболее распространены следующие конфигурации:

- мультиплексор “три к одному”
- мультиплексор “Drop-Insert”

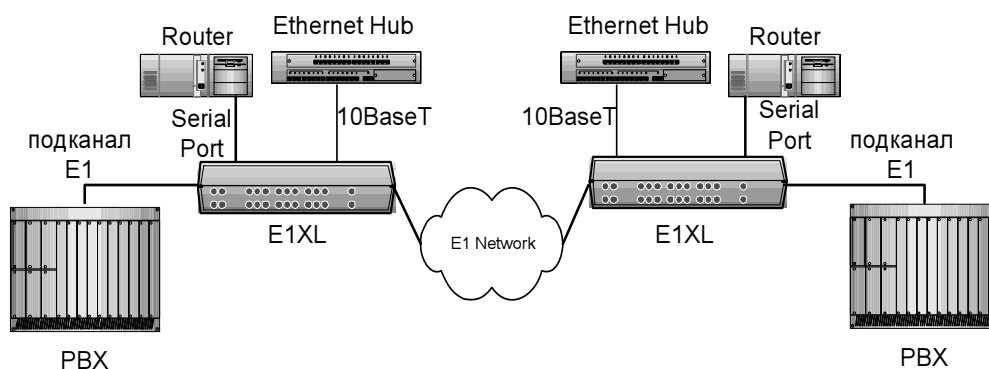
### Мультиплексор “три к одному”

В этой конфигурации оба цифровых канала передают и принимают данные через канал E1/0, каждый по своим каналным интервалам. Неиспользуемые каналные интервалы транслируются в канал E1/1. Два устройства, соединенные каналом E1, позволяют передавать данные между цифровыми портами. Канальные интервалы для каждого цифрового порта не должны пересекаться между собой.



Два мультиплексора E1-XL в режиме мультиплексора "три к одному"

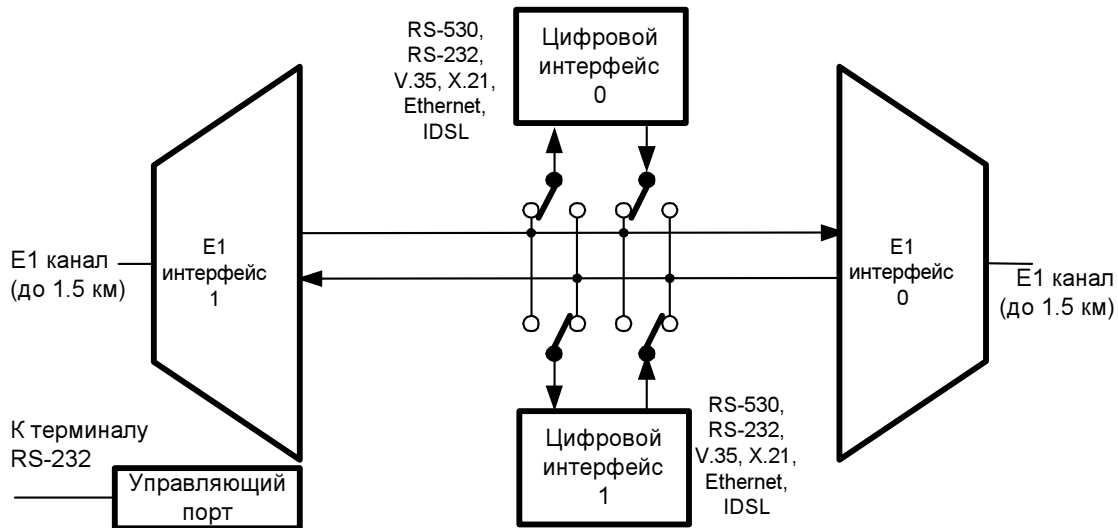
Ниже приведен пример использования E1XL в режиме мультиплексора “три к одному”. На рисунке показано соединение через один канал одновременно маршрутизаторов, локальных сетей и офисных телефонных станций.



Пример использования E1XL в режиме мультиплексора "три к одному"

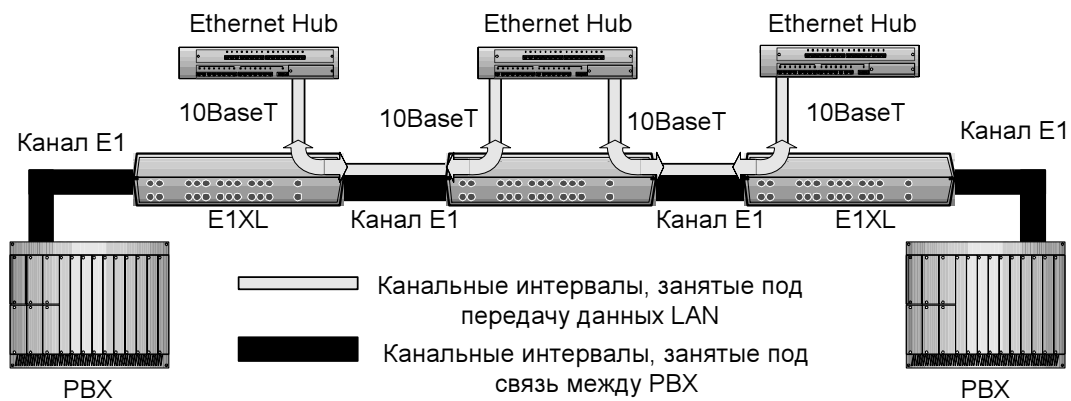
### Мультиплексор "Drop-Insert"

В этом режиме для каждого цифрового порта может быть установлен свой канал E1 для вставки и выделения данных независимо.

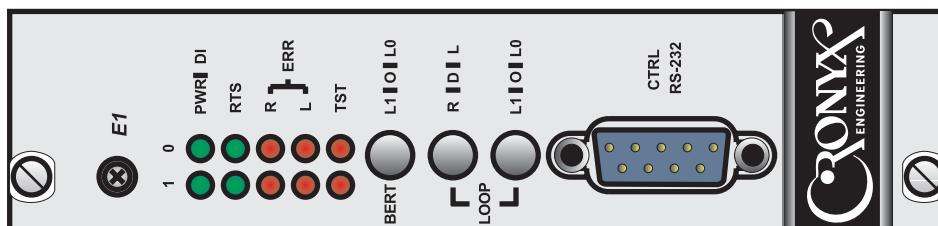


E1-XL в режиме мультиплексора Drop-Insert

Ниже приведен пример использования E1XL в режиме "Drop-Insert". В этом примере три территориально разнесенных локальных сети объединяются с использованием части канальных интервалов канала E1, проходящего через места расположения локальных сетей. Незанятые передачей данных между локальными сетями канальные интервалы используются для соединения двух офисных телефонных станций.



Пример использования E1XL в режиме мультиплексора "Drop-Insert"



Органы управления на передней панели



## Органы управления и индикации

### Органы управления на передней панели

BERT - трехпозиционный тумблер, включающий измеритель уровня ошибок:

BERT	Измеритель уровня ошибок
L0	Включен, тестирование линии E1/0
O	Выключен, нормальная работа
L1	Включен, тестирование линии E1/1

LOOP - два трехпозиционных тумблера (LOOP1 и LOOP2), выбирающих тип шлейфа и номер канала.

LOOP1 Шлейф	
L	Локальный шлейф на выбранной линии E1
D	Шлейф цифрового интерфейса
R	Удаленный шлейф на выбранной линии E1
LOOP2 Место включения шлейфа	
L0	Канал 0
O	Шлейф выключен
L1	Канал 1

В таблице показано, в каком положении должны находиться тумблеры LOOP1 и LOOP2 для включения нужного шлейфа.

Шлейф	LOOP1	LOOP2
Выключен	Любое	OFF
Локальный на линии E1/0	L	L0
Локальный на линии E1/1	L	L1
Удаленный на линии E1/0	R	L0
Удаленный на линии E1/1	R	L1
Цифровой на интерфейсе 0 D	D	L0
Цифровой на интерфейсе 1 D	D	L1

### Органы индикации на передней панели

Индикатор	Назначение
PWR	наличие сетевого питания
DI	наличие дополнительной платы
RTS	сигналы от цифровых интерфейсов
RERR	ошибки на удаленном устройстве
LERR	ошибки на локальном устройстве
TST	режимы тестирования

Индикатор RTS для порта Ethernet сообщает о том, что кабель к порту подключен и исправен.

Индикатор TST предназначен для отображения установленного режима тестирования:

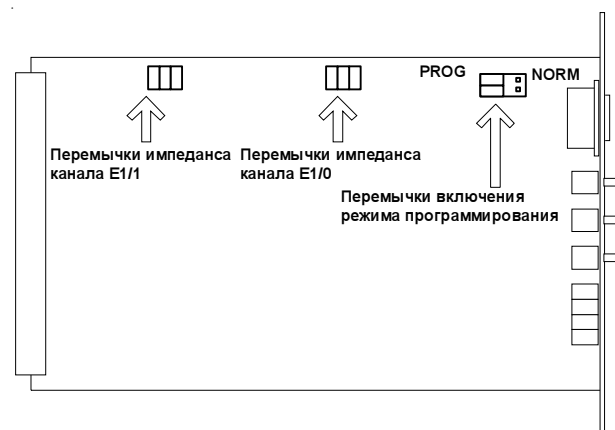
Не горит	Нормальная работа
Горит	Включен измеритель уровня ошибок
Мигает	Включен локальный шлейф
Одиночные вспышки	Включен удаленный шлейф
Двойные вспышки	Включен цифровой шлейф

Индикатор LERR в режиме нормальной работы загорается при отсутствии входного сигнала в линии E1, либо при потере циклового или сверхциклового синхронизма. При включенном измерителе уровня ошибок индикатор LERR горит при наличии ошибок в линии.

Индикатор RERR горит при отсутствии циклового синхронизма на удаленном устройстве (бит А нулевого канального интервала).

### Перемычки

Расположение перемычек на плате мультиплексора показано на рисунке.



### Импеданс линии

Мультиплексор поставляется в конфигурации для витой пары (120 Ом). Импеданс линий E1 переключается перемычками, по три для каждого канала. Для витой пары перемычки необходимо снять, для коаксиального кабеля (75 Ом) — установить.

### Режим программирования

Для загрузки новой версии встроенного программного обеспечения необходимо переставить две перемычки из положения «NORM» в положение «PROG». После завершения процедуры программирования перемычки необходимо вернуть в положение «NORM».

### Микропереключатели



Микропереключатели расположены на плате устройства.

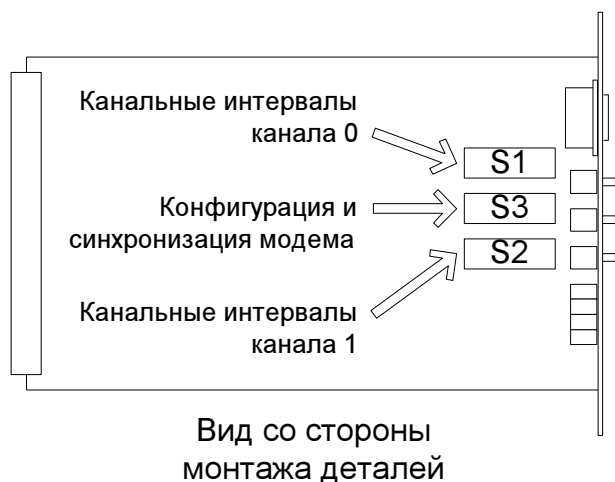
Группа S1 — каналные интервалы канала 0.

Группа S2 — каналные интервалы канала 1.

Группа S3 — конфигурация модема и режимы синхронизации.

Для описания положения микропереключателей применены следующие обозначения:

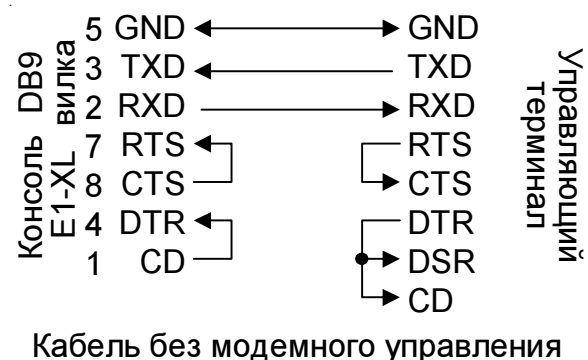
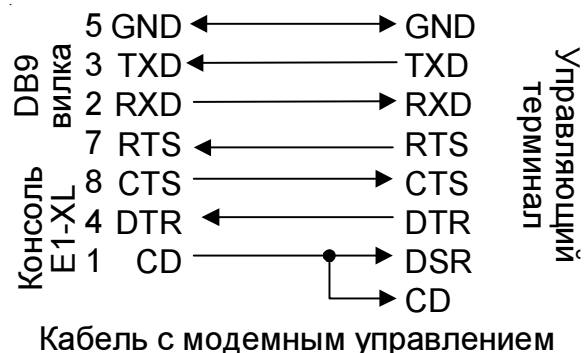
	положение OFF
	положение ON



### Консоль

На передней панели мультиплексора имеется разъем DB9 для подключения управляющего терминала (консоли) с интерфейсом RS-232, 9600 бит/сек. С консоли можно просматривать текущие режимы устройства, состояние каналов, статистику локальных и удаленных ошибок. Если разрешено удаленное управление (микрореле S3-9), то можно устанавливать режимы устройства и сохранять их в неразрушаемой памяти.

Разъем консоли имеет стандартную схему. Рекомендуется применять следующие схемы кабелей:



## Параметры конфигурации

При каждом включении мультиплексор конфигурируется в соответствии с заданными параметрами. Параметры конфигурации могут задаваться из двух источников:

- микропереключатели на нижней крышке устройства
- память NVRAM, в которой хранятся параметры, заданные с консоли

### Сохранение установок

Микропереключатель S3-9 разрешает удаленное управление мультиплексором: установку параметров с терминала, подключенного к консольному порту. В режиме удаленного управления параметры устройства сохраняются в неразрушаемой памяти (NVRAM). При запрете удаленного управления NVRAM не используется, и параметры устанавливаются только с микропереключателей.

S3-9	Установка параметров
<input type="checkbox"/>	только с микропереключателей, удаленное управление запрещено, NVRAM не используется
<input type="checkbox"/>	с удаленного терминала, параметры записываются в NVRAM, микропереключатели не используются

### Установка режима работы

Микропереключатель S3-10 задает конфигурацию каналов E1XL:

S3-10	— Конфигурация
<input type="checkbox"/>	два независимых канала
<input type="checkbox"/>	мультиплексор

### Выбор канала вставки данных (Insert)

В режиме мультиплексора микропереключатели S3-6 и S3-8 задают для цифровых портов 0 и 1 соответственно канал E1, в который будут передаваться данные.

S3-6 — канал вставки для порта 0 (Insert0)

S3-8 — канал вставки для порта 1 (Insert1)

<input type="checkbox"/>	E1/0
<input type="checkbox"/>	E1/1

### Выбор канала выделения данных (Drop)

В режиме мультиплексора микропереключатели S3-5 и S3-7 задают для цифровых портов 0 и 1 соответственно канал E1, из которого будут выделяться данные.

S3-5 — канал выделения данных для порта 0 (Drop0)

S3-7

— канал выделения данных для порта 1 (Drop1)

<input type="checkbox"/>	E1/0
<input type="checkbox"/>	E1/1

### Синхронизация передающего тракта

Микропереключатели S3-1, S3-2 и S3-3, S3-4 задают режим синхронизации передающего тракта каналов E1/0 и E1/1 соответственно:

S3-1:S3-2 — Синхронизация канала E1/0

S3-3:S3-4 — Синхронизация канала E1/1

<input type="checkbox"/>	<input type="checkbox"/>	от внутреннего генератора
<input type="checkbox"/>	<input type="checkbox"/>	от приемника своего канала
<input type="checkbox"/>	<input type="checkbox"/>	от приемника другого канала
<input type="checkbox"/>	<input type="checkbox"/>	от цифрового интерфейса

При задании конфигурации с консоли возможна дополнительная установка для синхронизации передающего тракта: от цифрового интерфейса противоположного канала

### Режим канала E1

В режиме Dual каналы E1 могут быть сконфигурированы для работы как с поддержкой цикловой синхронизации (G.704), так и без неё. Изменить значение параметра можно только с консоли. При использовании микропереключателей для задания параметров кон-

Параметр	Значения при конфигурации с микропереключателей	Значения при конфигурации с консоли
<b>Общие параметры</b>		
Режим мультиплексора	Dual, MUX, Drop-Insert	Dual, MUX, Drop-Insert
<b>Параметры каналов E1</b>		
Режим канала E1	Framed*	Framed, Unframed
Режим синхронизации передающего тракта	внутренняя, от приемника своего или другого канала, от цифрового интерфейса своего канала	внутренняя, от приемника своего или другого канала, от цифрового интерфейса своего или другого канала
Начальный канальный интервал	1 - 31	1 -31
Количество канальных интервалов	1 - 31 (последовательно)	1 -31 (в произвольном порядке)
Сверхцикловый синхронизм CRC4	Выключено*	Включено, Выключено
Использование 16-го канального интервала	Передача данных*	Передача данных, Сверхцикловый синхронизм CAS
Расположение служебного канала в кадре E1	TS0, bit Sa4*	Произвольный бит произвольного канального интервала
Реакция на потерю синхронизации	Remote Alarm*	Remote Alarm, AIS
Чувствительность	-43 dB*	-43 dB, -12 dB
<b>Параметры цифрового порта</b>		
Выбор канала вставки данных (Insert)	E1/0; E1/1	E1/0; E1/1
Выбор канала выделения данных (Drop)	E1/0; E1/1	E1/0; E1/1
Режим синхронизации приемного тракта	RxC*	RxC, ERC
HDLC-буфер	Выкл.*	Выкл., Вкл.
Режим формирования CTS	CTS=1*	CTS=1, CTS=CD, CTS=RTS, CTS=CD*RTS
Синхроимпульсы RXC/ERC	Нормальные*	Нормальные, Инвертированные
Синхроимпульсы TxC	Нормальные*	Нормальные, Инвертированные
<b>Параметры режима Unframed</b>		
Автоматическое включение шлейфа по удаленному запросу	недоступен	Разрешено, Запрещено
Скремблер	недоступен	Выключен, Включен
Скорость передачи данных (кбит/сек)		64, 128, 256, 512, 1024, 2048
<b>Параметры «сухих» контактов ALARM</b>		
Срабатывание от входных контактов удаленного устройства	От замыкания*	От замыкания, От размыкания

\* - Значение параметра изменяется только с консоли

фигурации всегда устанавливается режим с поддержкой цикловой синхронизации (G.704).

### **Режим 16-го канального интервала**

Режим использования 16-х канальных интервалов каналов E1/0 и E1/1 можно изменить только с консоли. В 16-м канальном интервале может формироваться стандартный синхросигнал CAS и постоянные данные сигнальных каналов (abcd=1111, хухх=1011), и он при этом не может использоваться для передачи данных. В режиме мультиплексора для прозрачной трансляции 16-го интервала из канала E1/0 в канал E1/1 и обратно необходимо установить режим, разрешающий передачу данных через 16-ый канальный интервал в обоих каналах.

При задании параметров конфигурации с микропереключателей 16-ый канальный интервал используется для передачи данных.

### **Сверхцикловый синхронизм CRC4**

При задании параметров конфигурации мультиплексора с консоли можно включить контроль сверхциклового синхронизации по CRC4.

При задании параметров конфигурации с микропереключателей контроль сверхциклового синхронизации по CRC4 выключен.

### **Расположение служебного канала в кадре E1**

Управление удаленным устройством и обмен статистикой происходит по служебному каналу, который занимает один бит кадра E1. При использовании консоли для задания параметров конфигурации есть возможность задать произвольный бит любого канального интервала для расположения служебного канала.

При использовании микропереключателей служебный канал располагается в бите Sa4 нулевого канального интервала в соответствии с рекомендацией ITU-T G.704.

### **Начальный канальный интервал**

Микропереключатели S1-1...S1-5 и S2-1...S2-5 задают номер начального канального интервала каналов данных 0 и 1 соответственно.

В режиме независимых каналов установки канала 0 относятся к E1/0, канала 1 - к E1/1.

В режиме мультиплексора “три к одному” установки обоих каналов относятся к E1/0 и определяют, какие канальные интервалы передаются в цифровые интерфейсы 0 и 1.

В режиме мультиплексора “три к одному” наборы канальных интервалов не должны перекрываться. Невыбранные канальные интервалы транслируются в канал E1/1.

В режиме мультиплексора “Drop-Insert” установки выбора канальных интервалов относятся к соответствующему порту. Какие канальные интервалы используются в каналах E1/0 и E1/1 зависит от установленного направления передачи данных микропереключателями S3-5 - S3-8.

В режиме без цикловой синхронизации эти установки не существенны.

### **Количество канальных интервалов**

Микропереключатели S1-6...S1-10 и S2-6...S2-10 задают количество канальных интервалов, используемых для передачи данных каналов 0 и 1 соответственно. В режиме мультиплексора остальные канальные интервалы транслируются из канала E1/0 в канал E1/1 и обратно без изменений. Скорость передачи данных зависит от количества выбранных канальных интервалов (N x 64 кбит/сек).

### **Скорость передачи данных в режиме без цикловой синхронизации**

В режиме без цикловой синхронизации при задании параметров конфигурации с консоли скорость передачи данных можно выбрать из шести возможных значений: 64, 128, 256, 512, 1024 и 2048 кбит/сек. Следует учитывать, что скорость в линии остается 2048 кбит/сек. Понижается только скорость на цифровом порту.

S1-1...S1-5 — начальный интервал E1/0

S2-1...S2-5 — начальный интервал E1/1

	установка не используется
	канальный интервал 1
	канальный интервал 2
	канальный интервал 3
	канальный интервал 4
	канальный интервал 5
	канальный интервал 6
	канальный интервал 7
	канальный интервал 8
	канальный интервал 9
	канальный интервал 10
	канальный интервал 11
	канальный интервал 12
	канальный интервал 13
	канальный интервал 14
	канальный интервал 15
	канальный интервал 16
	канальный интервал 17
	канальный интервал 18
	канальный интервал 19
	канальный интервал 20
	канальный интервал 21
	канальный интервал 22
	канальный интервал 23
	канальный интервал 24
	канальный интервал 25
	канальный интервал 26
	канальный интервал 27
	канальный интервал 28
	канальный интервал 29
	канальный интервал 30
	канальный интервал 31

S1-6...S1-10 — количество — скорость кан.0

S2-6...S2-10 — количество — скорость кан.1

	0 интервалов — 0 кбит/сек
	1 интервал — 64 кбит/сек
	2 интервала — 128 кбит/сек
	3 интервала — 192 кбит/сек
	4 интервала — 256 кбит/сек
	5 интервалов — 320 кбит/сек
	6 интервалов — 384 кбит/сек
	7 интервалов — 448 кбит/сек
	8 интервалов — 512 кбит/сек
	9 интервалов — 576 кбит/сек
	10 интервалов — 640 кбит/сек
	11 интервалов — 704 кбит/сек
	12 интервалов — 768 кбит/сек
	13 интервалов — 832 кбит/сек
	14 интервалов — 896 кбит/сек
	15 интервалов — 960 кбит/сек
	16 интервалов — 1024 кбит/сек
	17 интервалов — 1088 кбит/сек
	18 интервалов — 1152 кбит/сек
	19 интервалов — 1216 кбит/сек
	20 интервалов — 1280 кбит/сек
	21 интервал — 1344 кбит/сек
	22 интервала — 1408 кбит/сек
	23 интервала — 1472 кбит/сек
	24 интервала — 1536 кбит/сек
	25 интервалов — 1600 кбит/сек
	26 интервалов — 1664 кбит/сек
	27 интервалов — 1728 кбит/сек
	28 интервалов — 1792 кбит/сек
	29 интервалов — 1856 кбит/сек
	30 интервалов — 1920 кбит/сек
	31 интервал — 1984 кбит/сек

### **Асинхронный режим цифрового порта**

Цифровой порт RS-232 кроме синхронного может поддерживать и асинхронный режим передачи данных. Может быть выбрана одна из следующих скоростей: 300, 600, 1200, 2400, 4800, 9600, 19200, 38400, 57600 или 115200 бит/сек. Поддерживается формат асинхронного символа 8N1, 7P1, 8P1.

### **Реакция на потерю синхронизации**

При задании параметров конфигурации с консоли можно выбрать одну из двух реакций на потерю синхронизации канала E1:

Loss of sync action: Remote Alarm -

устанавливается А бит нулевого канального интервала в передаваемом кадре E1.

Loss of sync action: AIS -

передается сигнал аварии AIS (“голубой код”).

При задании параметров конфигурации с микропереключателей этот параметр имеет значение Remote Alarm.

### **Синхронизация приемного тракта**

Режим синхронизации приемного тракта цифрового порта может происходить от принятого из линии сигнала (RXC) и от внешнего источника (ERC). Синхронизация от внешнего источника используется при подключении к DCE устройствам, не имеющим режима внешней синхронизации от цифрового порта (RS-232, V.35, RS-530). При этом модем выдает данные по синхроимпульсам, поступающим на вход ERC. Для коррекции фазы данных на выходе цифрового порта RXD относительно синхроимпульсов ERC используется буфер FIFO. Для корректной работы буфера (отсутствие переполнений или опустошений) частота принятых из линии синхроимпульсов должна быть той же, что и частота на входе ERC. Это условие соблюдается в том случае, если канал передачи данных имеет единый источник синхронизации. В противном случае будут возникать периодические ошибки связанные с переполнениями или опустошениями буфера FIFO. Частота появления ошибок зависит от величины расхождения двух частот.

Установить режим ERC можно только с консоли. При использовании микропереключателей для задания конфигурации модема режим ERC выключен.

### **Инвертирование синхроимпульсов**

При синхронизации от внутреннего генератора или от приемника одного из каналов происходит задержка данных TXD по отношению к синхроимпульсу TXC. Суммарный временной сдвиг складывается из задержки в кабеле и задержки в цифровом интерфейсе подключаемого к модему оборудования. В результате возможно появление ошибок данных при установке некоторых скоростей.

Эту проблему можно решить следующим образом:

- инвертировать TXC путем изменения установок в подключаемом к модему оборудовании;
- изменить длину кабеля;
- в одном из разъемов интерфейсного кабеля поменять местами контакты TXC-a и TXC-b;
- при задании параметров конфигурации с консоли установить инвертирование синхроимпульсов TxС.

При использовании внешних синхроимпульсов приемного тракта ERC может возникнуть аналогичная проблема. Ее можно решить теми же способами:

- изменить длину кабеля;
- в одном из разъемов интерфейсного кабеля поменять местами контакты ERC-a и ERC-b;
- при задании параметров конфигурации с консоли установить инвертирование синхроимпульсов ERC.

Параметры инвертирования синхроимпульсов можно задать только с консоли. При задании конфигурации с микропереключателей синхроимпульсы всегда остаются неинвертированными.

### **Логика формирования CTS**

При задании конфигурации с консоли можно выбрать одно из четырех правил формирования выходного сигнала CTS:

CTS=1, CTS=CD, CTS=RTS или CTS=CD\*RTS.

При задании конфигурации с микропереключателей всегда CTS=1.

### **Автоматическое включение шлейфа по удаленному запросу**

Параметр имеет силу только для режима без поддержки цикловой синхронизации.

В сложных конфигурациях, когда несколько устройств соединены последовательно, с помощью этого параметра можно выделить участок сети, проверяемый в режиме удаленного шлейфа. Изменить этот параметр можно только с консоли. При задании конфигурации с микропереключателей включение шлейфа по удаленному запросу всегда разрешено.

### **Скремблер**

Параметр имеет силу только для режима без поддержки цикловой синхронизации.

Скремблер служит для устранения длинных последовательностей нулей и единиц в выходном сигнале G.703. Включение скремблера возможно только при задании параметров конфигурации с консоли. При задании конфигурации с микропереключателей скремблер всегда выключен.

### **Чувствительность приемного тракта**

Чувствительность приемного тракта влияет на максимальную протяженность линии E1. При задании конфигурации мультиплексора с консоли можно установить одно из двух значений чувствительности: -12dB и -43dB.

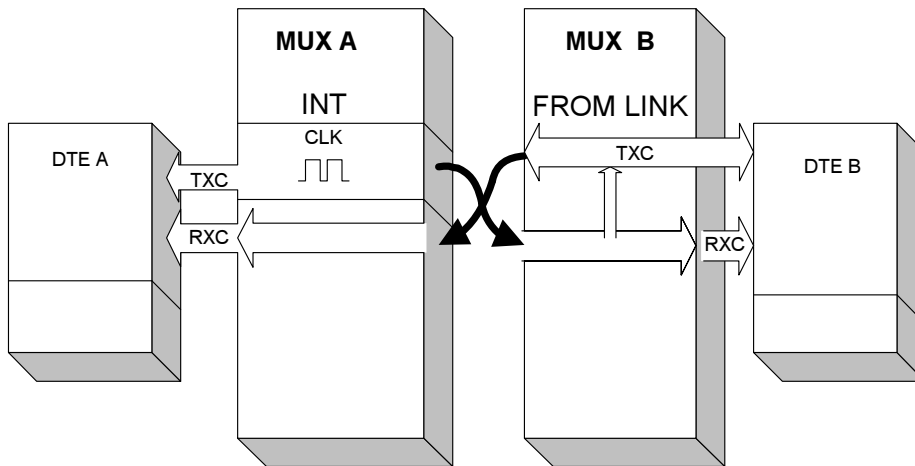
При задании параметров конфигурации с микропереключателей чувствительность приемного тракта устанавливается равной -43 dB.

## **Режимы синхронизации**

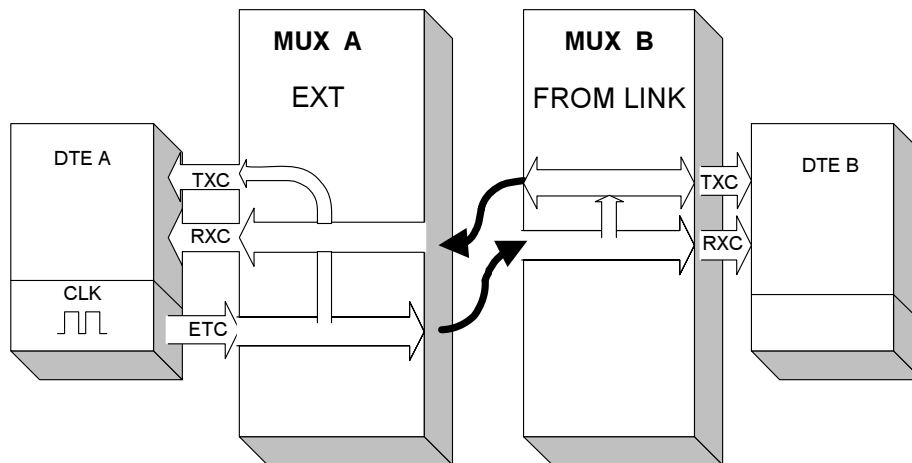
### **Единая синхронизация**

В режиме независимых каналов, как правило, применяется единая синхронизация тракта E1. Источником синхросигнала может выступать как внутренний генератор одного из мультиплексоров E1, так и внешний сигнал от одного из DTE. На рисунках показаны примеры внутренней и внешней синхронизации.





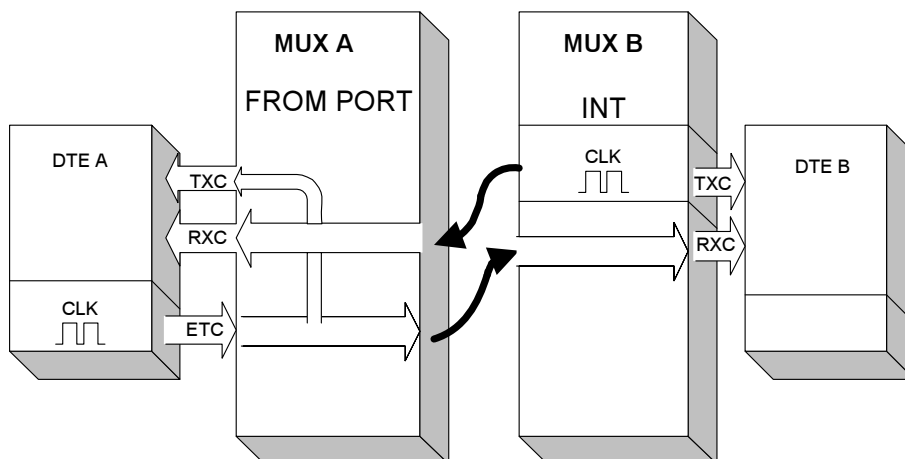
Единая синхронизация от мультиплексора A



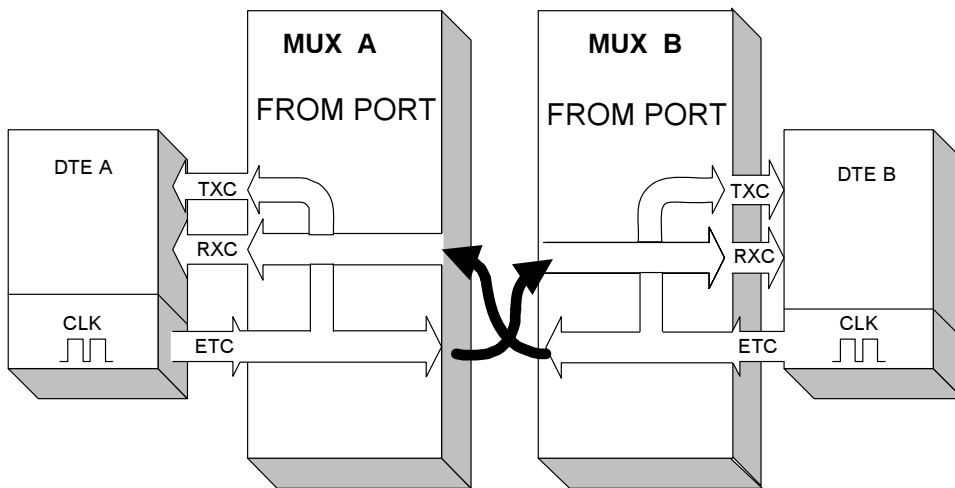
Единая синхронизация от DTE A

**Раздельная синхронизация**

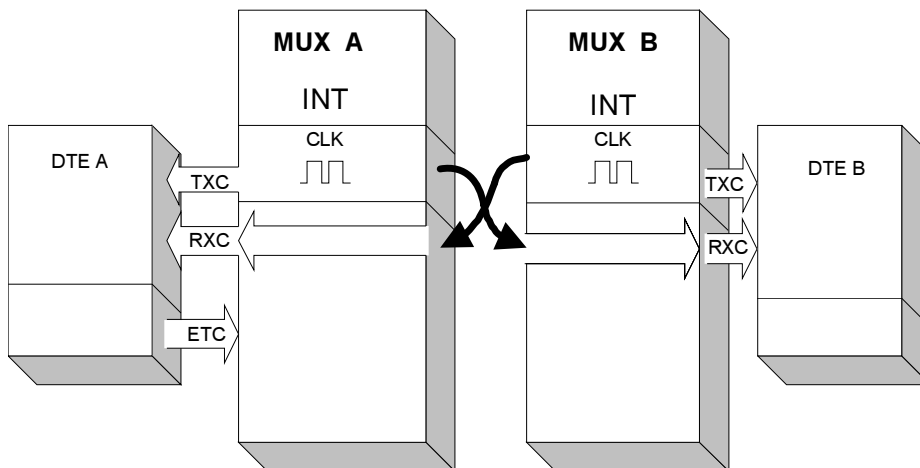
Приемное и передающее направления тракта E1 полностью независимы и могут иметь раздельную синхронизацию. Пример такого режима приведен на рисунке.



Раздельная синхронизация от DTE A и мультиплексора B



Раздельная синхронизация от DTE A и DTE B



Раздельная синхронизация от мультиплексоров A и B

### Синхронизация в режиме мультиплексора

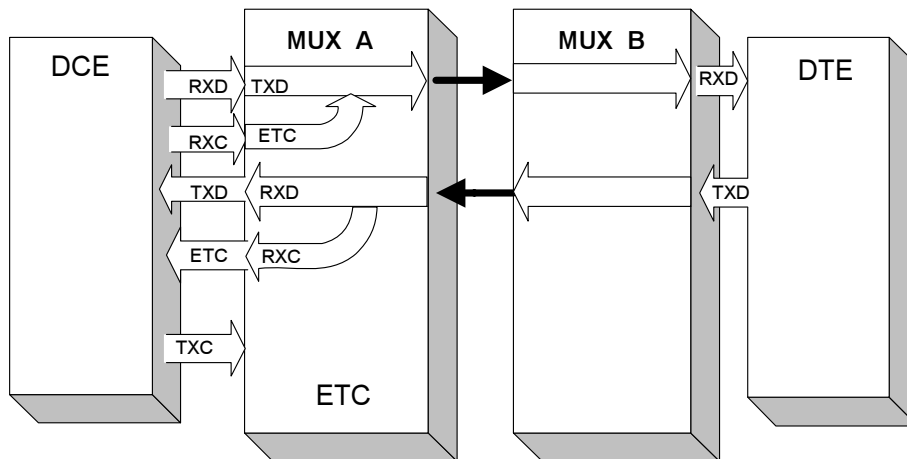
В режиме мультиплексора следует устанавливать синхронизацию передающих трактов каналов E1 от приемных трактов противоположных каналов. Иначе при ретрансляции канальных интервалов между каналами E1 из-за разности частот синхронизации будут происходить периодические переполнения (опустошения) буферов управляемого проскальзывания, что вызовет повторную передачу (потерю) циклов данных.

### Эмуляция DTE

Для подключения мультиплексора E1XL через цифровой интерфейс RS-232, V.35, RS-530 к DCE-устройствам в синхронном режиме предусмотрены два входа синхроимпульсов - приема и передачи (ERC и ETC). Для интерфейса X.21 только ETC.

### Режим эмуляции DTE1

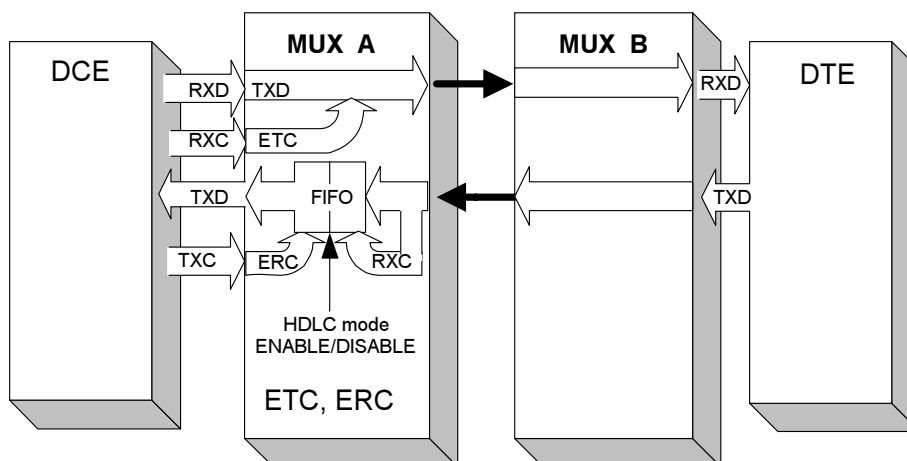
Режим эмуляции DTE1 используется при подключении к DCE устройствам, имеющим режим внешней синхронизации от цифрового порта (RS-232, V.35, RS-530, X.21). При этом пара устройств, соединенных по цифровому порту (RS-232, V.35, RS-530, X.21) транслирует частоту синхронизации прозрачным образом.



Режим эмуляции DTE1 с использованием внешних синхроимпульсов передачи

**Режим эмуляции DTE2**

Режим эмуляции DTE2 используется при подключении к DCE устройствам, не имеющим режима внешней синхронизации от цифрового порта (RS-232, V.35, RS-530). При этом мультиплексор E1XL принимает данные в цифровой порт по синхроимпульсам, поступающим на вход ETC и выдает по синхроимпульсам, поступающим на вход ERC. Для коррекции фазы данных на выходе цифрового порта RXD относительно синхроимпульсов ERC используется буфер FIFO. Для корректной работы буфера (отсутствие переполнений или опустошений) частота синхроимпульсов, принятых из линии, должна быть той же, что и частота на входе ERC. Это условие соблюдается в том случае, если канал передачи данных имеет единый источник синхронизации. В противном случае будут возникать периодические ошибки, связанные с переполнениями или опустошениями буфера FIFO. Частота появления ошибок зависит от величины расхождения двух частот. Если в канале передаются данные в формате HDLC, разность частот можно компенсировать включив режим HDLC-буфера.



Режим эмуляции DTE2 с использованием внешних синхроимпульсов передачи и приема

### Требования к параметрам источника синхронизации

Синхроимпульсы могут поступать от внутреннего генератора мультиплексора E1XL или со входа внешней синхронизации цифрового порта. Источник синхроимпульсов, по которому производится формирование выходного сигнала канала E1, определяет такие параметры, как дрожание фазы и точность частоты. В тех режимах, когда источником синхронизации выбран мультиплексор E1XL, схемотехнические решения мультиплексора гарантируют, что дрожание фазы и точность частоты выходного сигнала удовлетворяют требованиям соответствующих рекомендаций ИТУ-Т. Если источником синхронизации выбрано другое устройство, подключенное к цифровому порту E1XL (режим эмуляции DTE1 и DTE2), то необходимо убедиться в том, что параметры синхронизирующего сигнала соответствуют требованиям ИТУ-Т.

### Интерфейс X.21

Интерфейс X.21 имеет электрические характеристики сигналов соответствующие рекомендации ИТУ-Т V.11. Набор сигналов отличается от других интерфейсов:

X.21	Сигнал
DB-15	
2	Transmit (A)
9	Transmit (B)
4	Receive (A)
11	Receive (B)
7	ETC (A)
14	ETC (B)
6	Sig Timing (A)
13	Sig Timing (B)
3	Control (A)
10	Control (B)
5	Indication (A)
12	Indication (B)
1	Shield
8	GND

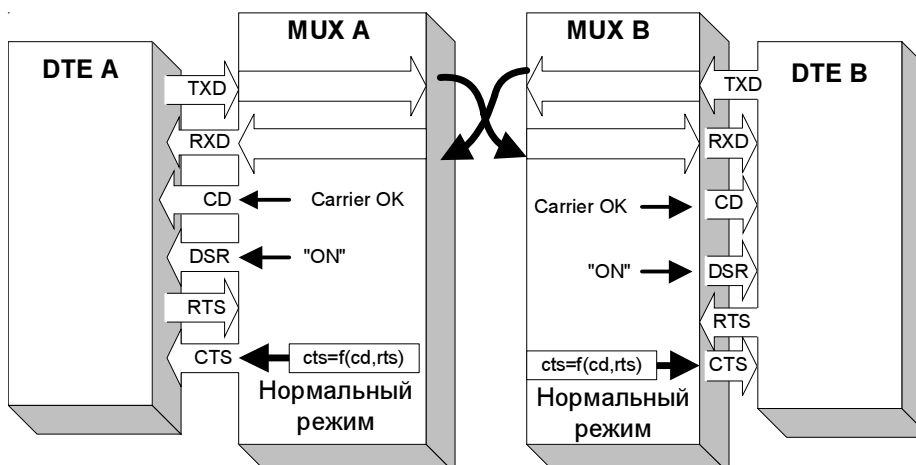
В интерфейсе X.21 используется только один сигнал синхронизации для принимаемых и передаваемых данных. Для обеспечения правильного приема данных необходимо строго соблюдать требования единой синхронизации в канале. Два соединенных между собой устройства должны иметь такие установки, которые позволяют использовать в качестве источника синхронизации один и тот же генератор, т.е. INT - FROM LINK или FROM PORT - FROM LINK.

Сигнал Indication соответствует сигналу CD, а Control - сигналу RTS.

## Шлейфы

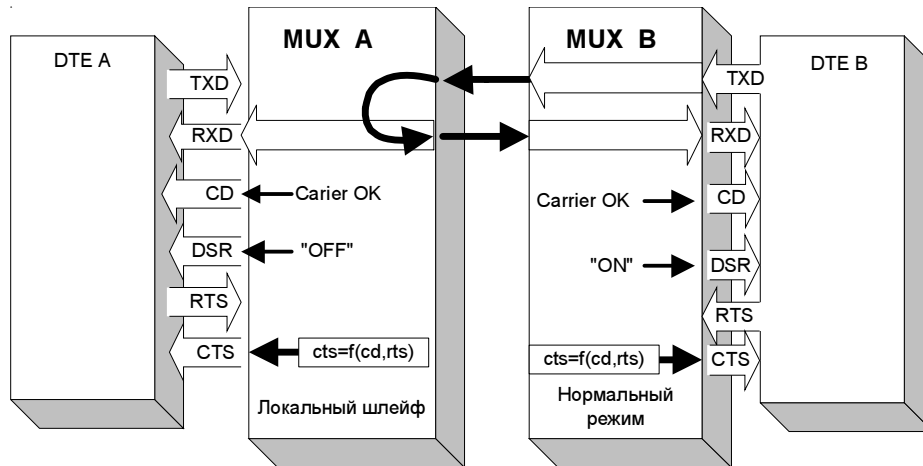
### Нормальная работа

Тумблер LOOP2 находится в положении "0".



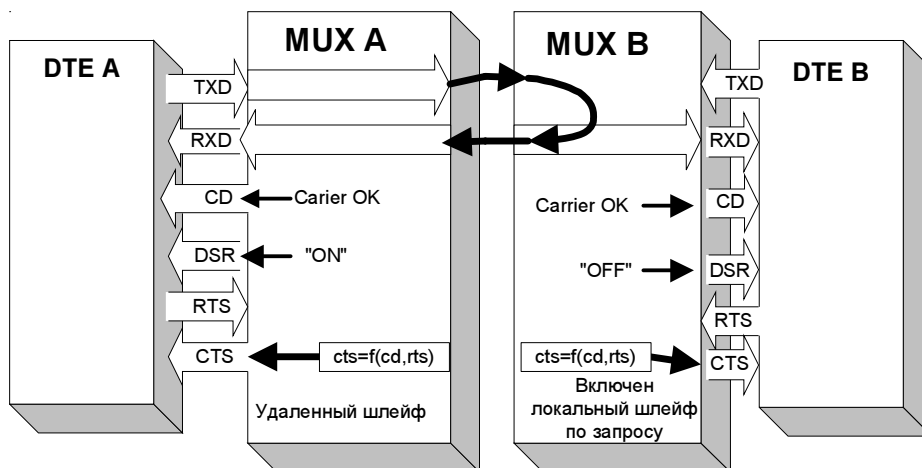
### Локальный шлейф

Тумблер LOOP1 находится в положении L, тумблер LOOP2 задает номер канала E1.



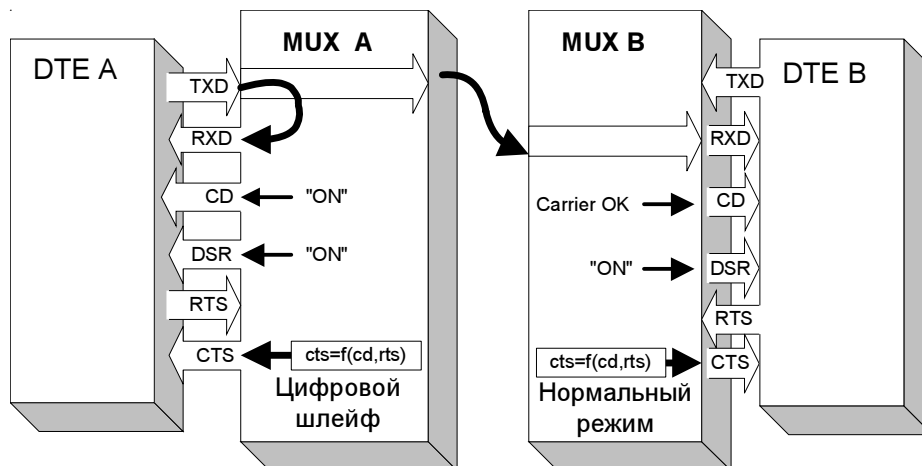
### Удаленный шлейф

Тумблер LOOP1 находится в положении R, тумблер LOOP2 задает номер канала E1. Удаленное устройство автоматически включает и выключает локальный шлейф по запросу от локального.



### Цифровой шлейф

Тумблер LOOP1 находится в положении D, тумблер LOOP2 задает номер цифрового интерфейса



### Аварийная сигнализация

Интерфейс аварийной сигнализации предназначен для включения внешнего исполнительного устройства (звонок, зуммер, индикатор на пульте и т.п.) при возникновении нештатной ситуации - потеря несущей, потеря синхронизации, отключение питания. Включение осуществляется "сухими" (т.е. не связанными с какими-либо электрическими цепями модема) контактами реле.

Кроме того, интерфейс имеет пару входных контактов, состояние которых (замкнуто/разомкнуто) передается удаленному устройству и вызывает срабатывание реле. Если модем установлен в необслуживаемом помещении, входные контакты можно использовать, например, для дистанционных климатических датчиков, сигналов отпираания дверей и т.п.

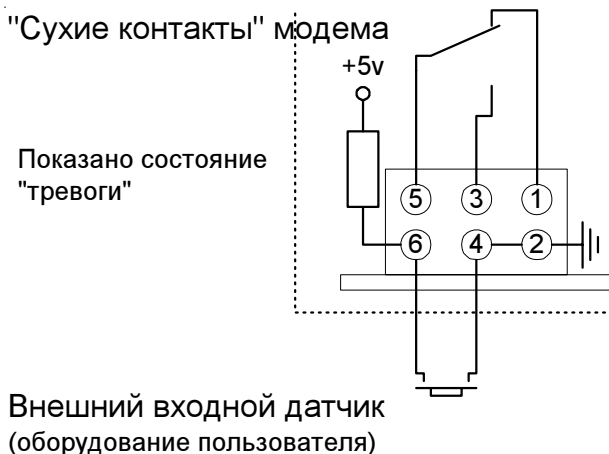
**Входные контакты должны замыкаться выключателем, изолированным от электрических цепей!** Несоблюдение этого требования может привести к выходу модема из строя.

При наличии питания модема и несущей контакт 5 замкнут на контакт 3. При отключении питания или пропадании несущей контакт 5 размыкает цепь 3 и замыкается на контакт 1 (состояние "тревоги").

Внешний входной датчик имеет два режима работы: на замыкание и на размыкание. По умолчанию установлен режим на замыкание. При замыкании контакта 6 на контакт 2 уда-

ленное устройство переходит в состояние тревоги.

С консоли можно установить режим на размыкание, в этом случае датчик должен быть нормально замкнут, и при размыкании на удаленном устройстве возникает тревога.

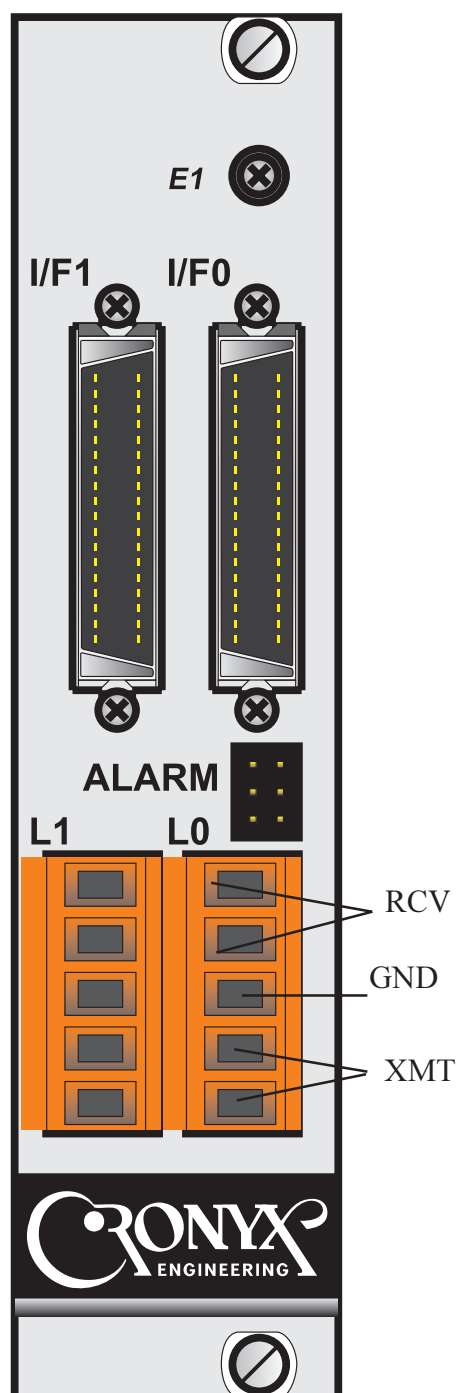


## Разъемы на задней панели

На задней панели расположены разъемы цифровых интерфейсов, съемные клеммники каналов E1.

Модели **/R-M** (для установки в каркас) имеют разъем MDB36 (вилка) с универсальным интерфейсом:

Конт.	V.35	RS-530	RS-232	Направл.
17	TXD-a	TXD-a	TXD	Вход
18	TXD-b	TXD-b	—	Вход
12	RXD-a	RXD-a	RXD	Выход
11	RXD-b	RXD-b	—	Выход
19	ETC-a	ETC-a	ETC	Вход
21	ETC-b	ETC-b	—	Вход
32	ERC-a	ERC-a	ERC	Вход
34	ERC-b	ERC-b	—	Вход
3	TXC-a	TXC-a	TXC	Выход
4	TXC-b	TXC-b	—	Выход
13	RXC-a	RXC-a	RXC	Выход
14	RXC-b	RXC-b	—	Выход
15	RTS	RTS-a	RTS	Вход
16	—	RTS-b	—	Вход
1	DTR	DTR-a	DTR	Вход
2	—	DTR-b	—	Вход
10	DSR	DSR-a	DSR	Выход
9	—	DSR-b	—	Выход
8	CTS	CTS-a	CTS	Выход
7	—	CTS-b	—	Выход
6	CD	CD-a	CD	Выход
5	—	CD-b	—	Выход
20,22,24,26,28,30	GND	GND	GND	—
23	SEL-0	SEL-0	SEL-0	—
25	SEL-1	SEL-1	SEL-1	—
27	SEL-2	SEL-2	SEL-2	—
29	SEL-3	SEL-3	SEL-3	—
31	SEL-4	SEL-4	SEL-4	—
33	SEL-5	SEL-5	SEL-5	—
35	SEL-6	SEL-6	SEL-6	—
36	DCE	DCE	DCE	—



Разъемы на задней панели

### Управление с консоли

На передней панели мультиплексора имеется разъем DB9 для подключения управляющего терминала (консоли) с интерфейсом RS-232 ( 9600 бит/сек, 8N1). С консоли можно просматривать текущие режимы устройства, состояние каналов, статистику локальных и удаленных ошибок. Если разрешено удаленное управление (микрпереключатель S3-9), то можно устанавливать режимы устройства и сохранять их в неразрушаемой памяти.

Некоторые параметры доступны для установки только с консоли.

Консольный интерфейс выполнен в форме простого иерархического меню. Для выбора команды нужно ввести ее номер.

```

Cronyx E1-XL-R DIG/DIG revision D, 18/04/2002

Mode: Smart, Mux
Link 0: TP, Sync=Link0, High gain, Use16, no CRC4, Mon=Sa4
Link 1: TP, Sync=Port0, High gain, Use16, no CRC4, Mon=Sa4
Port 0: 960 kbps, Drop0/Insert0, CTS=1, Cable direct V.35
        DTR, RTS, ETC, ERC, DSR, CTS, CD, TXC, RXC
Port 1: 960 kbps, Drop0/Insert0, CTS=1, Cable direct RS-530
        DTR, RTS, ETC, no ERC, DSR, CTS, CD, TXC, RXC
        1 3 5 7 9 1 3 5 7 9 1 3 5 7 9 1
Port 0 timeslots: ##### - from Link 0 to Link 0
Port 1 timeslots: ##### - from Link 0 to Link 0

1. Statistics
2. Event counters
3. Loopback...
4. Test...
5. Configure...
0. Reset

Command:
    
```

Режим “Statistics” служит для просмотра текущей конфигурации, режимов работы каналов и счетчиков ошибок.

Клавиша «С» позволяет сбросить счетчики ошибок локального устройства. Клавиша «R» позволяет изменить режим обновления экрана.

Счетчик	Характер ошибки
BPV	Нарушение кодирования в линии
OOS	Секунды, в течение которых отсутствовал цикловой или сверхцикловой синхронизм
Err	Для каналов E1 - секунды, в течение которых возникали ошибки измерителя уровня ошибок или ошибки кодирования при нормальной работе в режиме без цикловой синхронизации; Для портов Ethernet - переполнение внутренних буферов Ethernet-моста.
Event	Секунды, в течение которых происходили события связанные с каналом. Значение события зависит от типа интерфейса.



Statistics: Session #59, 0 days, 0:00:59

```
Mode: Smart, Dual
Link 0: TP, Sync=Int, High gain, Use16, no CRC4, Mon=Sa4
Link 1: TP, Sync=Port1, High gain, Use16, no CRC4, Mon=Sa4
Port 0: 960 kbps, CTS=1, Cable direct V.35
      DTR, RTS, no ETC, no ERC, DSR, CTS, CD, TXC, RXC
Port 1: 512 kbps, CTS=1, Cable direct RS-530
      DTR, RTS, ETC, no ERC, DSR, CTS, CD, TXC, RXC
      1 3 5 7 9 1 3 5 7 9 1 3 5 7 9 1
Port 0 timeslots: #####.....
Port 1 timeslots: #####.....
```

	BPV	OOS	Err	Event	Status
Link 0:	0	0	0	0	Ok
far end:	0	0	0	0	Ok
Link 1:	0	0	0	0	Ok
far end:	0	0	0	0	Ok
Port 0:	-	-	0	0	Ok
Port 1:	-	-	0	0	Ok

C - clear counters, R - refresh mode, any key to break...

**Значения счетчика событий:**

Тип интерфейса	Event	Причина
Serial	Ошибка буфера FIFO	В режиме DTE2 (использование синхроимпульсов ERC) не выполнено требование единой синхронизации в канале
Async	Ошибка буфера FIFO	1. Скорость передачи или формат асинхронного символа, установленные на порту, не соответствуют установкам на подключенном устройстве. 2. Слишком большое отклонение скорости передачи в подключенном устройстве от номинала
IDSL	Ошибка буфера FIFO	Не выполнено требование единой синхронизации в канале
E1	Управляемое проскальзывание (Slip-операция)	Не выполнено требование единой синхронизации в канале
Ethernet	Коллизия	Высокая загрузка сегмента сети Ethernet

По служебному каналу мультиплексор передает значения своих счетчиков ошибок удаленному устройству и принимает значения удаленных счетчиков ошибок.

Состояние каналов E1 отображается в виде набора флагов:

Флаг	Состояние канала
Ok	Нормальный режим, присутствует цикловый и сверхцикловый синхронизм
LOS	Нет сигнала в линии
AIS	Прием сигнала аварии линии ("голубой код")
LOF	Потеря циклового синхронизма
LOMF	Потеря сверхциклового синхронизма
FARLOF	Потеря циклового синхронизма на удаленном модеме
AIS16	Прием сигнала аварии в 16-м канальном интервале
FARLOMF	Потеря сверхциклового синхронизма на удаленном модеме
CRCE	Ошибка контрольной суммы
RCRCE	Ошибка контрольной суммы на удаленном модеме

Меню "Loopback" предназначено для управления локальным, цифровым и удаленным шлейфами:

```

Loopback

Mode: Smart, Mux
Link 0: TP, Sync=Link0, High gain, Use16, no CRC4, Mon=Sa4
Link 1: TP, Sync=Port0, High gain, Use16, no CRC4, Mon=Sa4
Port 0: 960 kbps, Drop0/Insert0, CTS=1, Cable direct V.35
        DTR, RTS, ETC, ERC, DSR, CTS, CD, TXC, RXC
Port 1: 960 kbps, Drop0/Insert0, CTS=1, Cable direct RS-530
        DTR, RTS, ETC, no ERC, DSR, CTS, CD, TXC, RXC
        1 3 5 7 9 1 3 5 7 9 1 3 5 7 9 1
Port 0 timeslots: ##### - from Link 0 to Link 0
Port 1 timeslots: ##### - from Link 0 to Link 0

1. Link 0 loop - disabled
2. Link 1 loop - disabled
3. Port 0 loop - disabled
4. Port 1 loop - disabled
6. Link 0 remote loop - disabled
7. Link 1 remote loop - disabled

Command:
    
```

Меню "Test" включает/выключает встроенный измеритель уровня ошибок линии:

```

BER Test

1. Link 0 test - stopped
2. Link 1 test - stopped
    
```

Управление измерителем уровня ошибок и шлейфами с консоли разрешено только при нейтральном положении тумблеров на передней панели устройства. Режимы шлейфов и измерителя уровня ошибок не сохраняются в неразрушаемой памяти.

Меню "Configure" позволяет устанавливать режимы работы модема, при этом микропереключатель S3-9 должен быть установлен в положение ON:

Configure

```
Mode: Smart, Mux
Link 0: TP, Sync=Link0, High gain, Use16, no CRC4, Mon=Sa4
Link 1: TP, Sync=Port0, High gain, Use16, no CRC4, Mon=Sa4
Port 0: 960 kbps, Drop0/Insert0, CTS=1, Cable direct V.35
        DTR, RTS, ETC, ERC, DSR, CTS, CD, TXC, RXC
Port 1: 960 kbps, Drop0/Insert0, CTS=1, Cable direct RS-530
        DTR, RTS, ETC, no ERC, DSR, CTS, CD, TXC, RXC
        1 3 5 7 9 1 3 5 7 9 1 3 5 7 9 1
Port 0 timeslots: ##### - from Link 0 to Link 0
Port 1 timeslots: ##### - from Link 0 to Link 0
```

1. Mode: Mux
2. Link 0...
3. Link 1...
4. Port 0...
5. Port 1...
7. Alarm input: Normal
8. Factory settings...
9. Save parameters
0. Restore parameters

Command:

После установки параметров их необходимо сохранить в неразрушаемой памяти (NVRAM) командой “Save parameters”. Параметры конфигурации, сохраненные последними, можно восстановить командой “Restore parameters”. Командой “Mode” задается один из двух режимов гибкого мультиплексора: режим двух независимых устройств - Dual или режим мультиплексора - Mux.

Меню “Link 0” позволяет установить параметры для канала E1/0:

Link 0

```
Mode: Smart, Mux
Link 0: TP, Sync=Link0, High gain, Use16, no CRC4, Mon=Sa4
Link 1: TP, Sync=Port0, High gain, Use16, no CRC4, Mon=Sa4
Port 0: 960 kbps, Drop0/Insert0, CTS=1, Cable direct V.35
        DTR, RTS, ETC, ERC, DSR, CTS, CD, TXC, RXC
Port 1: 960 kbps, Drop0/Insert0, CTS=1, Cable direct RS-530
        DTR, RTS, ETC, no ERC, DSR, CTS, CD, TXC, RXC
        1 3 5 7 9 1 3 5 7 9 1 3 5 7 9 1
Port 0 timeslots: ##### - from Link 0 to Link 0
Port 1 timeslots: ##### - from Link 0 to Link 0
```

2. Transmit clock: From Link 0
3. Timeslot 16: Use
4. Crc4: No
5. Receiver gain: High
6. Monitoring channel bit: Sa4
7. Loss of sync action: Remote Alarm

Command:

Для установки параметров канала E1/1 служит аналогичное меню “Link 1”

Для установки параметров цифрового последовательного порта 0 служит меню “Port 0”.

Factory settings

```
Mode: Smart, Mux
Link 0: TP, Sync=Link0, High gain, Use16, no CRC4, Mon=Sa4
Link 1: TP, Sync=Int, High gain, Use16, no CRC4, Mon=Sa4
Port 0: 115200 baud, 8n1, Drop0/Insert0, CTS=1, Cable direct V.35
      DTR, RTS, DSR, CTS, CD
Port 1: 960 kbps, Drop0/Insert0, CTS=1, Cable direct RS-530
      DTR, RTS, ETC, no ERC, DSR, CTS, CD, TXC, RXC
      1 3 5 7 9 1 3 5 7 9 1 3 5 7 9 1
Port 0 timeslots: #####..... - from Link 0 to Link 0
Port 1 timeslots: .....##### - from Link 0 to Link 0

1. Dual mode, skip TS16 (CAS framing)
2. Dual mode, use TS16 for data
3. Mux mode, translate TS16, sync from Link 0
4. Mux mode, translate TS16, sync from Link 1
5. Drop-insert mux, sync from Link 0
6. Drop-insert mux, sync from Link 1
```

Command:

Для синхронного режима набор параметров отличается:

Port 1

```
Mode: Smart, Mux
Link 0: TP, Sync=Link0, High gain, Use16, no CRC4, Mon=Sa4
Link 1: TP, Sync=Int, High gain, Use16, no CRC4, Mon=Sa4
Port 0: 115200 baud, 8n1, Drop0/Insert0, CTS=1, Cable direct V.35
      DTR, RTS, DSR, CTS, CD
Port 1: 960 kbps, Drop0/Insert0, CTS=1, Cable direct RS-530
      DTR, RTS, ETC, no ERC, DSR, CTS, CD, TXC, RXC
      1 3 5 7 9 1 3 5 7 9 1 3 5 7 9 1
Port 0 timeslots: #####..... - from Link 0 to Link 0
Port 1 timeslots: .....##### - from Link 0 to Link 0

1. Timeslots...
2. Drop from: Link 0
3. Insert to: Link 0
5. Receive clock: Receive
6. Transmit data strobe: Normal (data valid on falling edge)
7. Receive data strobe: Normal (data valid on falling edge)
8. CTS = 1
9. HDLC buffer: Disabled
```

Command:

Для задания канальных интервалов, используемых для передачи данных, служит меню “Timeslots”.

```
1 3 5 7 9 1 3 5 7 9 1 3 5 7 9 1
Timeslots: #####.....
```

Перемещая курсор вдоль линейки канальных интервалов клавишами управления курсором, и используя клавишу “пробел” для изменения назначения канального интервала, установите ка-

нальные интервалы, предназначенные для передачи данных от цифрового последовательного порта. Символ «#» означает, что каналный интервал используется для передачи данных цифрового порта.

Для ускоренного задания параметров конфигурации можно использовать одну из заводских установок для наиболее распространенных вариантов использования мультиплексора с последующей коррекцией отдельных параметров:

```

Factory settings

Mode: Smart, Mux
Link 0: TP, Sync=Link0, High gain, Use16, no CRC4, Mon=Sa4
Link 1: TP, Sync=Int, High gain, Use16, no CRC4, Mon=Sa4
Port 0: 115200 baud, 8n1, Drop0/Insert0, CTS=1, Cable direct V.35
      DTR, RTS, DSR, CTS, CD
Port 1: 960 kbps, Drop0/Insert0, CTS=1, Cable direct RS-530
      DTR, RTS, ETC, no ERC, DSR, CTS, CD, TXC, RXC
      1 3 5 7 9 1 3 5 7 9 1 3 5 7 9 1
Port 0 timeslots: ##### - from Link 0 to Link 0
Port 1 timeslots: ##### - from Link 0 to Link 0

1. Dual mode, skip TS16 (CAS framing)
2. Dual mode, use TS16 for data
3. Mux mode, translate TS16, sync from Link 0
4. Mux mode, translate TS16, sync from Link 1
5. Drop-insert mux, sync from Link 0
6. Drop-insert mux, sync from Link 1
    
```

Command:

**Dual mode, skip TS16 (CAS framing).**

Режим двух независимых устройств. Формируется сверхцикловый синхронизм по CAS.

```

Mode: Smart, Dual
Link 0: TP, Sync=Int, High gain, Skip16, no CRC4, Mon=Sa4
Link 1: TP, Sync=Int, High gain, Skip16, no CRC4, Mon=Sa4
Port 0: 1920 kbps,...
Port 1: 1920 kbps,...
      1 3 5 7 9 1 3 5 7 9 1 3 5 7 9 1
Port 0 timeslots: #####*#####
Port 1 timeslots: #####*#####
    
```

**Dual mode, use TS16 for data.**

Режим двух независимых устройств. 16-й каналный интервал используется для передачи данных.

```

Mode: Smart, Dual
Link 0: TP, Sync=Int, High gain, Use16, no CRC4, Mon=Sa4
Link 1: TP, Sync=Int, High gain, Use16, no CRC4, Mon=Sa4
Port 0: 1984 kbps,...
Port 1: 1984 kbps,...
      1 3 5 7 9 1 3 5 7 9 1 3 5 7 9 1
Port 0 timeslots: #####
Port 1 timeslots: #####
    
```

### Mux mode, translate TS16.

Режим мультиплексора “три к одному”. 16-й каналный интервал прозрачно транслируется между каналами E1.

```
Mode: Smart, Mux
Link 0: TP, Sync=Link0, High gain, Use16, no CRC4, Mon=Sa4
Link 1: TP, Sync=Link0, High gain, Use16, no CRC4, Mon=Sa4
Port 0: 960 kbps, Drop0/Insert0,...
Port 1: 960 kbps, Drop0/Insert0,...
          1 3 5 7 9 1 3 5 7 9 1 3 5 7 9 1
Port 0 timeslots: ##### - from Link 0 to Link 0
Port 1 timeslots: ##### - from Link 0 to Link 0
```

### Drop-Insert mux.

Режим мультиплексора “Drop-Insert”. Данные из порта 0 передаются в канал E1/1, принимаются из канала E1/0. Данные из порта 1 передаются в канал E1/0, принимаются из канала E1/1. 16-й каналный интервал прозрачно транслируется между каналами E1.

```
Mode: Smart, Mux
Link 0: TP, Sync=Link0, High gain, Use16, no CRC4, Mon=Sa4
Link 1: TP, Sync=Link0, High gain, Use16, no CRC4, Mon=Sa4
Port 0: 64 kbps, Drop0/Insert1,...
Port 1: 64 kbps, Drop1/Insert0,...
          1 3 5 7 9 1 3 5 7 9 1 3 5 7 9 1
Port 0 timeslots: #..... - from Link 0 to Link 1
Port 1 timeslots: #..... - from Link 1 to Link 0
```

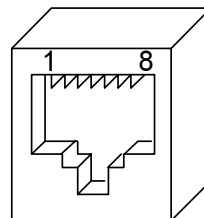
## Интерфейс Ethernet

Интерфейс Ethernet соответствует стандарту 10BaseT. Два устройства с таким интерфейсом образуют Remote Bridge и используются для объединения двух локальных сетей. Remote Bridge обладает свойством фильтрации пакетов, т.е. через него передаются только те пакеты, получатель которых есть в локальной сети на другой стороне канала. Кроникс E1-XL с интерфейсом Ethernet может производить компрессию пакетов Ethernet за счет отбрасывания битов, дополняющих пакеты, длина которых меньше допустимой.

Кроникс E1-XL с интерфейсом Ethernet может работать в паре с другими устройствами производства компании Кроникс, имеющими интерфейс Ethernet - PCM2D, E1L и BRDG.

Remote Bridge образованный двумя устройствами Кроникс имеет следующие характеристики:

Тип интерфейса	10BaseT (UTP)
Тип разъема	RJ45
Режимы	Half Duplex , Full Duplex
Скорость фильтрации	15000 пакетов/сек
Размер таблицы ЛВС	10000 MAC-адресов



- 1 TD+
- 2 TD-
- 3 RD+
- 4 Не используется
- 5 Не используется
- 6 RD-
- 7 Не используется
- 8 Не используется

Экран статистики для устройств с интерфейсом Ethernet показан на рисунке ниже.

Помимо параметров интерфейса Ethernet в колонке Coll показано количество секунд в течении которых происходили коллизии для локального и удаленного устройства соответственно.

```

Statistics: Session #4, 0 days, 0:02:23

Mode: Smart, Dual
Link 0: TP, Sync=Int, High gain, Use16, no CRC4, Mon=Sa4
Link 1: TP, Sync=Int, High gain, Use16, no CRC4, Mon=Sa4
Port 0: 1984 kbps, Half duplex, TXC, RXC, No cable
Port 1: 1984 kbps, Half duplex, TXC, RXC, No cable
      1 3 5 7 9 1 3 5 7 9 1 3 5 7 9 1
Port 0 timeslots: #####
Port 1 timeslots: #####

      BPV      OOS      Err      Event      Status
Link 0:      0      0      0      0      Ok
  far end:   0      0      0      0      Ok
Link 1:      0      0      0      0      Ok
  far end:   0      0      0      0      Ok
Port 0:      -      -      0      0      No cable
Port 1:      -      -      0      0      No cable

C - clear counters, R - refresh mode, any key to break...
    
```

Параметры настройки, относящиеся к интерфейсу Ethernet, можно изменить только с терминала, подключенного к консольному порту.

```

Port 0

Mode: Smart, Dual
Link 0: TP, Sync=Int, High gain, Use16, no CRC4, Mon=Sa4
Link 1: TP, Sync=Int, High gain, Use16, no CRC4, Mon=Sa4
Port 0: 1984 kbps, Half duplex, TXC, RXC, No cable
Port 1: 1984 kbps, Half duplex, TXC, RXC, No cable
      1 3 5 7 9 1 3 5 7 9 1 3 5 7 9 1
Port 0 timeslots: #####
Port 1 timeslots: #####

  1. Timeslots...
  4. Duplex: Half
  5. Filtering: Enabled

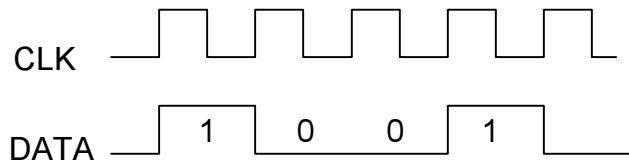
Command:
    
```

## Обновление встроенного программного обеспечения

Встроенное программное обеспечение мультиплексора может быть перезаписано с помощью персонального компьютера и специального программного обеспечения через консольный порт. Программное обеспечение доступно на сервере по адресу - [www.cronux.ru](http://www.cronux.ru). Подробная инструкция, описывающая процедуру загрузки, входит в комплект программного обеспечения.

### Синхронная передача данных.

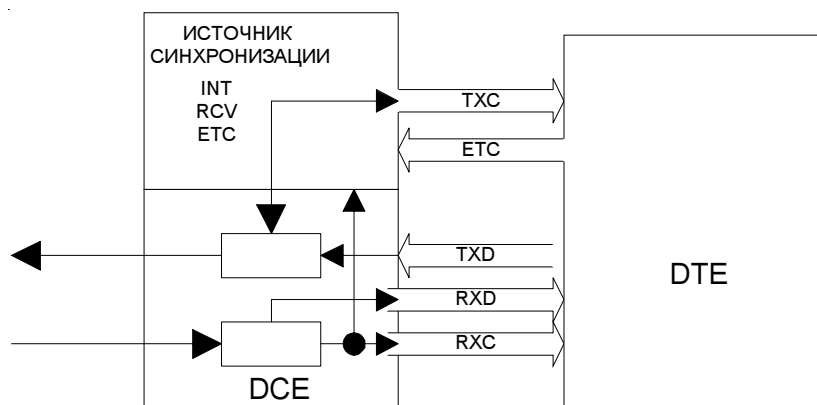
При передаче данных существует необходимость последовательный поток бит сопровождать информацией о том в какой момент времени значение бита действительно и в какой оно может измениться. При синхронной передаче данных для этого служит специальный синхросигнал, фронты которого обозначают моменты времени, когда бит информации можно считывать и моменты времени, когда значение бита может измениться. Например, по падающему фронту бит считывается, а по нарастающему изменяется.



В различных интерфейсах используют разные способы передачи синхросигнала. В интерфейсах типа V.35, RS-530, RS-232 и т.п. для каждого направления данных (прием и передача) выделены специальные линии синхросигналов. Приемные данные RXD сопровождаются синхроимпульсами RXC, а передаваемые данные TXD синхроимпульсами TXC.

В линейных интерфейсах модемов (G.703, xDSL и т.п.) для передачи данных и синхросигнала по одним и тем же проводам используют самосинхронизирующиеся коды (HDB3, Manchester, 2B1Q и т.п.). Самосинхронизирующиеся коды характеризуются тем, что не содержат длинных последовательностей одного уровня. Это позволяет на приемной стороне используя схему ФАПЧ выделить отдельно синхросигнал и данные.

Интерфейсы типа V.35, RS-530, RS-232 могут быть двух видов – DCE и DTE. Интерфейсы типа DCE имеют модемы, DTE – устройства подобные компьютерам. Устройства типа DCE являются источниками синхросигналов для обоих направлений передачи данных – оба сигнала RXC (синхросигнал принимаемых данных) и TXC (синхросигнал передаваемых данных) для них выходные. При этом сигнал RXC – это сигнал, полученный модемом из линии и выделенный схемой ФАПЧ. Он сопровождает принятые модемом данные RXD и имеет с ними одно направление.



Данные, поступающие в модем (TXD) сопровождаются синхросигналом TXC. Источником сигнала данных TXD является DTE-устройство. Синхросигнал TXC поступает от модема, и он может иметь источником внутренний генератор модема (INT), синхросигнал, выделенный схемой ФАПЧ из принятого из линии сигнала (RCV) или внешний источник (EXT). Внешним источником, как правило, служит сигнал, поступающий на вход ETC интерфейса.



Кроме битовой синхронизации при последовательной передаче данных есть необходимость в определении границы байтов. При синхронной передаче данных для этого поток бит делят на кадры. Начало кадра служит точкой отсчета байтов. Для передачи оцифрованных телефонных данных используют формат кадра, описанный в рекомендации ITU G.704. В компьютерных сетях наиболее распространенный способ организации потока битов в кадры – стандарт HDLC.

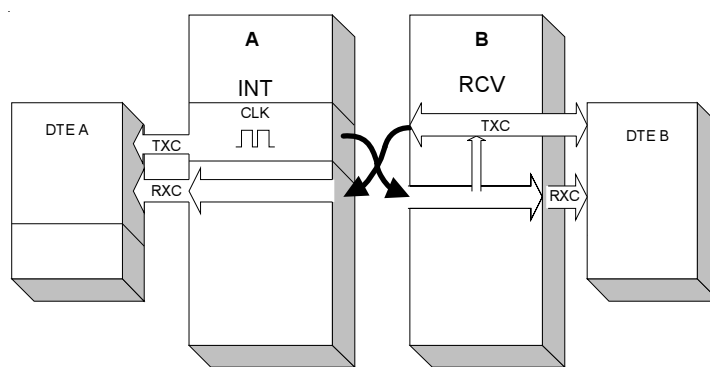
FLAG	CRC	DATA	CONTROL	ADDRESS	FLAG
------	-----	------	---------	---------	------

Формат кадра HDLC

Разделителем кадров служит определенная последовательность битов называемая флагом (flag). Флаг в протоколе HDLC – это 01111110. Для того, что бы эта последовательность не встречалась в данных, применяют процедуру вставки/выбрасывания нулей в последовательности единиц больше пяти (stuffing).

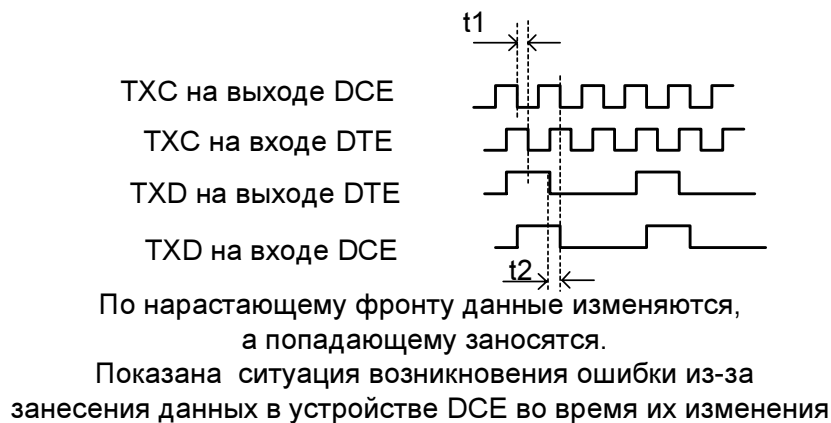
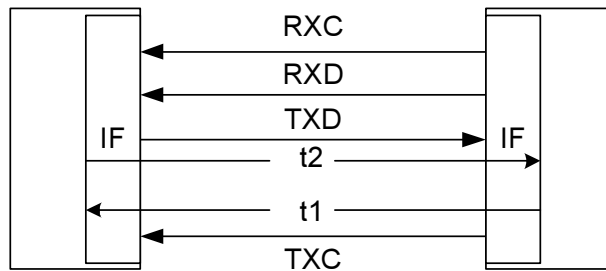
**Проблемы построения синхронных каналов.**

Как правило, синхронные каналы строят исходя из принципа единой синхронизации. Это означает, что канал передачи данных между двумя устройствами DTE использует один генератор для синхронизации всех потоков данных в канале. Передача синхросигнала происходит в стыке устройств DCE-DTE по специальным линиям, и с помощью самосинхронизирующихся кодов при передаче данных по линиям связи. В простейшем случае при соединении двух маршрутизаторов с интерфейсами V.35 с использованием синхронных модемов для выделенной линии источником синхронизации служит внутренний генератор одного из модемов (INT). Второй модем выделяет синхросигнал из сигнала принятого из линии (RCV). Оба маршрутизатора, как DTE-устройства, принимают синхросигналы от модемов.



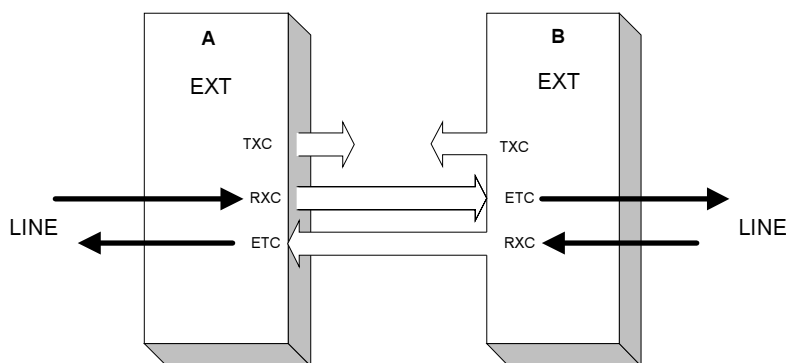
Единая синхронизация от устройства А

Проблема, которая может возникнуть даже в этом простейшем случае, связана с тем, что данные, поступающие в модем (TXD) и сопровождающий их синхросигнал (TXC) имеют разное направление. Фронт синхросигнала, по которому данные могут изменяться через некоторое время  $t_1$  вызванное задержкой во внутренних цепях модема, соединительном кабеле и внутренних цепях интерфейса маршрутизатора приведет к изменению данных на выходе TXD маршрутизатора. Это изменение, пройдя аналогичный путь от маршрутизатора к модему (интерфейс маршрутизатора – кабель – интерфейс модема) через время задержки  $t_2$  появится на входе модема. Если сумма этих двух задержек  $t_1 + t_2$  совпадет с половиной периода синхросигнала, то изменение данных на входе придется как раз на фронт, по которому модем считает данные действительными.



Это приводит к тому, что модем принимает не верные данные от маршрутизатора. Вероятность возникновения такой ситуации растет по мере увеличения скорости передачи данных. Исправить такую ситуацию можно инвертированием синхросигнала TXC. Это можно сделать, изменив соответствующую установку в настройках одного из устройств.

В некоторых случаях возникает необходимость соединить два DCE-устройства по интерфейсу типа V.35, RS-232, RS-530 и т.п. Наиболее простой способ выполнить такое соединение – это использовать режим внешней синхронизации передающего тракта в обоих устройствах (EXT).

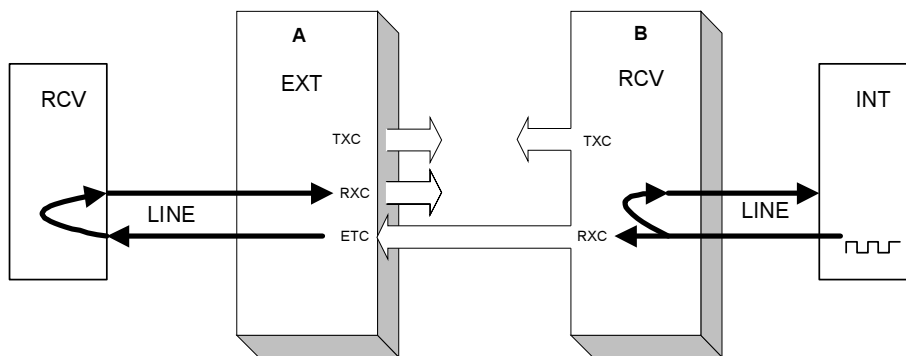


Соединение двух DCE устройств по цифровому интерфейсу. Показан путь передачи синхросигнала.

В этом режиме модем передает данные в линию по синхросигналу, поступающему на вход ETC интерфейса. Данные, принятые из линии первым модемом и сопровождающий их синхросигнал поступают на выходы RXD и RXC. Специальным кабелем их подают на входы TXD и

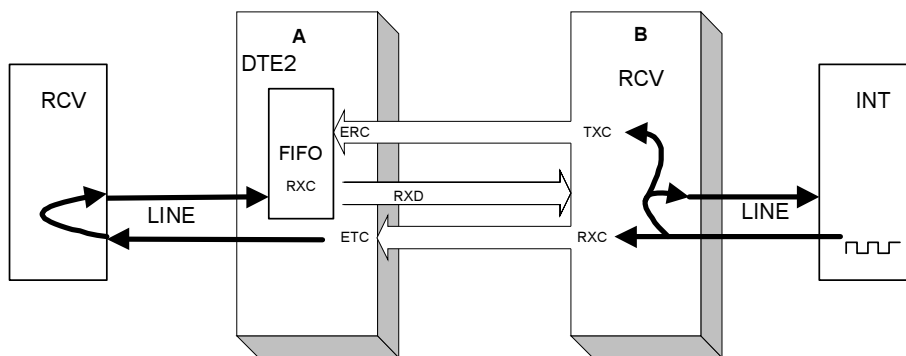
ETC соответственно. Эти данные со своими синхроимпульсами передаются вторым модемом в линию далее. Обратный поток проходит аналогичный путь. При такой схеме происходит ретрансляция данных и синхросигнала, принятых из линии. То есть источник синхронизации находится за пределами рассматриваемых устройств.

Возможен случай, когда одно из устройств не имеет режима синхронизации передающего тракта от внешнего источника (EXT). В этом случае можно только на одном из модемов установить режим синхронизации передающего тракта от входа ETC. При этом модем, не имеющий такого режима, будет принимать данные на входе TXD по синхроимпульсам своего внутреннего генератора (INT) или полученным из линии (RCV).



Соединение двух DCE устройств по цифровому интерфейсу. Устройство B не имеет входа ETC. Показан путь передачи синхросигнала.

Если все устройства, используемые в канале, настроены так, что обеспечивают единую синхронизацию, то синхросигнал на выходе RXC будет той же частоты (от того же источника), что и синхросигнал передающего тракта второго модема. Канал будет работать без ошибок, если сдвиг фазы между этими синхросигналами не составит ровно половину периода, что маловероятно. Для того, чтобы исключить такую ситуацию полностью в синхронных модемах Cronyx есть режим эмуляции DTE2. В этом режиме в цифровом интерфейсе включается буфер FIFO в пути принятых данных.



Соединение двух DCE устройств по цифровому интерфейсу. Устройство A использует FIFO буфер. Показан путь передачи синхросигнала.

Занесение данных в буфер происходит по синхроимпульсам принятым из линии, а вычитывание по синхросигналу, который подается на контакты ERC интерфейсного разъема (внешний синхросигнал приема). Таким образом, буфер FIFO производит выравнивание фазы синхросигнала. При этом модем Cronyx эмулирует интерфейс DTE, принимая синхросигналы передачи на вход ETC, а синхросигналы приема на вход ERC. Требование единой синхронизации сохраняется. Если нет возможности обеспечить единую синхронизацию в канале, то синхросигнал на одной стороне буфера будет по частоте отличаться от синхросигнала на другой стороне буфера. Это приводит к периодическому переполнению или опустошению буфера, в зависимости от того на какой стороне буфера синхросигнал имеет большую частоту.

Если данные, передаваемые по каналу, представляют собой пакеты формата HDLC, то можно компенсировать эту разность частот, используя тот факт, что данные в потоке HDLC имеют промежутки, заполненные специальной последовательностью бит – 01111110 – флагом.

В модемах Cronyx для этого существует режим, включающий режим HDLC буфера. Логика управления этим режимом буфера делает вставку HDLC-флагов между кадрами, если буфер стремится к опустошению или выбрасывает лишние HDLC-флаги, если буферу грозит переполнение. Разность частот, которую можно таким образом компенсировать, зависит от длины пакетов HDLC и количества флагов между пакетами (при количестве флагов между пакетами меньше двух этот режим может не работать). Для IP-сетей характерная длина кадра HDLC – 1500 байтов, минимальное количество флагов между кадрами – 2. При этом максимальная разность частот, которую сможет компенсировать такой буфер – не менее 200 ppm.

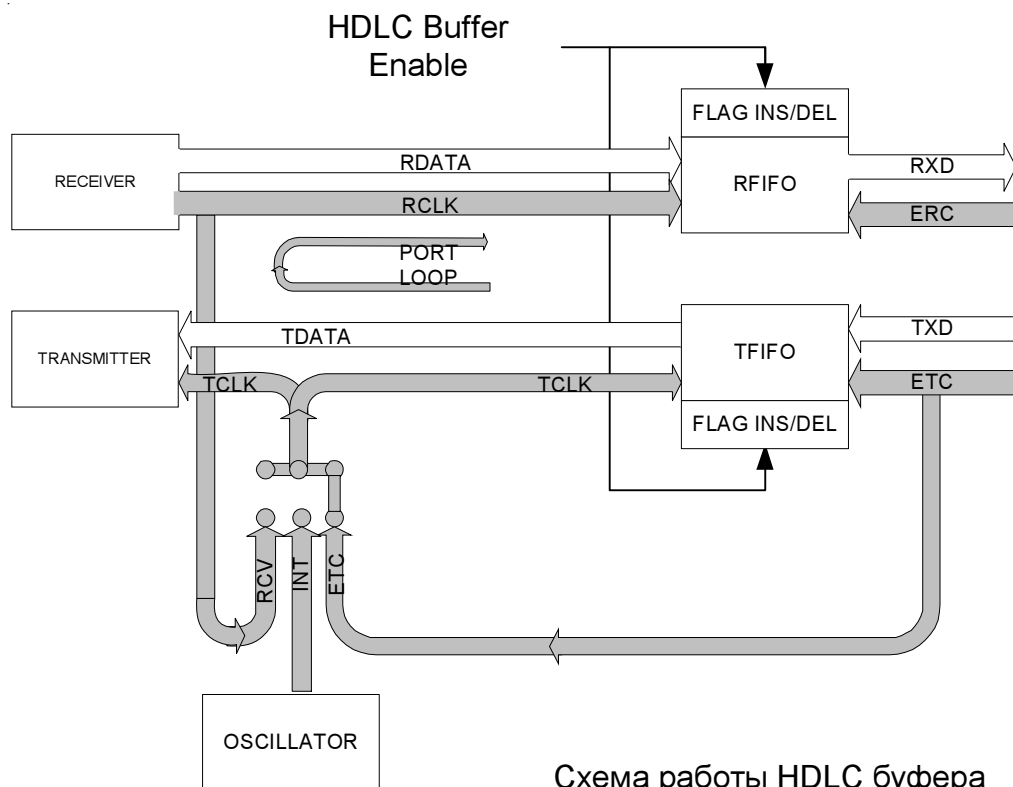


Схема работы HDLC буфера

## Схемы кабелей

### Кабель V.35 /R-M

Сигнал	MDB36 (розетка)	M34 (розетка)
TXD-a	17	← P
TXD-b	18	← S
RXD-a	12	→ R
RXD-b	11	→ T
ETC-a	19	← U
ETC-b	21	← W
ERC-a	32	← BB
ERC-b	34	← Z
TXC-a	3	→ Y
TXC-b	4	→ AA
RXC-a	13	→ V
RXC-b	14	→ X
RTS	15	← C
DTR	1	← H
DSR	10	→ E
CTS	8	→ D
CD	6	→ F
GND	20,22,24,26	↔ A
GND	28,30	↔ B
SEL-x	23,31,33,35	
соединить с GND 28		

### Кабель RS-530 /R-M

Сигнал	MDB36 (розетка)	DB25 (розетка)
TXD-a	17	← 2
TXD-b	18	← 14
RXD-a	12	→ 3
RXD-b	11	→ 16
ETC-a	19	← 24
ETC-b	21	← 11
ERC-a	32	← 21
ERC-b	34	← 18
TXC-a	3	→ 15
TXC-b	4	→ 12
RXC-a	13	→ 17
RXC-b	14	→ 9
RTS-a	15	← 4
RTS-b	16	← 19
DTR-a	1	← 20
DTR-b	2	← 23
DSR-a	10	→ 6
DSR-b	9	→ 22
CTS-a	8	→ 5
CTS-b	7	→ 13

CD-a	6	→ 8
CD-b	5	→ 10
GND	20,22,24,26	↔ 1
GND	28,30	↔ 7
SEL-x	23,25,29	
соединить с GND 28		

### Кабель RS-449 для модели /R-M

Сигнал	MDB36 (розетка)	DB37 (розетка)
TXD-a	17	← 4
TXD-b	18	← 22
RXD-a	12	→ 6
RXD-b	11	→ 24
ETC-a	19	← 17
ETC-b	21	← 35
ERC-a	32	← 3
ERC-b	34	← 21
TXC-a	3	→ 5
TXC-b	4	→ 23
RXC-a	13	→ 8
RXC-b	14	→ 26
RTS-a	15	← 7
RTS-b	16	← 25
DTR-a	1	← 12
DTR-b	2	← 30
DSR-a	10	→ 11
DSR-b	9	→ 29
CTS-a	8	→ 9
CTS-b	7	→ 27
CD-a	6	→ 13
CD-b	5	→ 31
GND	20,22,24,26	↔ 1
GND	28,30	↔ 19
SEL-x	23,25,29	
соединить с GND 28		

### Кабель RS-232 /R-M

Сигнал	MDB36 (розетка)	DB25 (розетка)
TXD	17	← 2
RXD	12	→ 3
ETC	19	← 24
ERC	32	← 21
TXC	3	→ 15
RXC	13	→ 17
RTS	15	← 4
DTR	1	← 20
DSR	10	→ 6
CTS	8	→ 5
CD	6	→ 8
GND	20,22,24,26	↔ 1
GND	28,30	↔ 7
SEL-x	23,27,29	
соединить с GND 28		

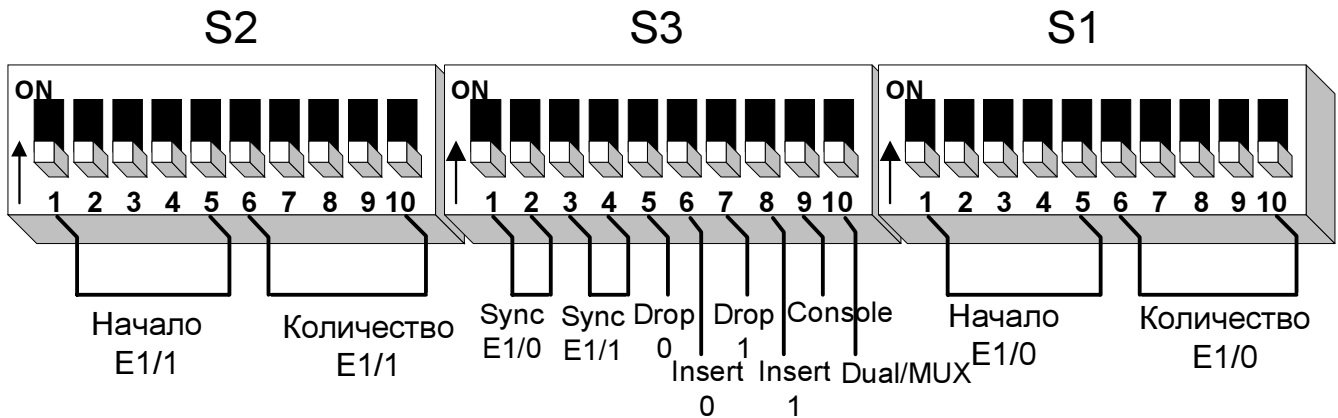
### Кабель V.35 DCE-DCE /R-M (режим эмуляции DTE1)

Сигнал	MDB36 (розетка)	M34 (вилка)
TXD-a	17	← R RXD-a
TXD-b	18	← T RXD-b
RXD-a	12	→ P TXD-a
RXD-b	11	→ S TXD-b
TXC-a	3	Not connected
TXC-b	4	Not connected
ETC-a	19	← V RXC-a
ETC-b	21	← X RXC-b
RXC-a	13	→ U ETC-a
RXC-b	14	→ W ETC-b
RTS	15	← F CD
DTR	1	← E DSR
DSR	10	→ H DTR
CD	6	→ C RTS
GND	20,22,24,26	↔ A GND
GND	28,30	↔ B GND
SEL-x	23,31,33,35,36	
соединить с GND 28		

### Кабель V.35 DCE-DCE /R-M (режим эмуляции DTE2)

Сигнал	MDB36 (розетка)	M34 (вилка)
TXD-a	17	← R RXD-a
TXD-b	18	← T RXD-b
RXD-a	12	→ P TXD-a
RXD-b	11	→ S TXD-b
TXC-a	3	Not connected
TXC-b	4	Not connected
ETC-a	19	← V RXC-a
ETC-b	21	← X RXC-b
ERC-a	32	← Y TXC-a
ERC-b	34	← AA TXC-b
RXC-a	13	Not connected
RXC-b	14	Not connected
RTS	15	← F CD
DTR	1	← E DSR
DSR	10	→ H DTR
CD	6	→ C RTS
GND	20,22,24,26	A GND
GND	28,30	B GND
SEL-x	23,31,33,35,36	
соединить с GND 28		





Начало E1/0 - начальный каналный интервал канала E1/0

Начало E1/1 - начальный каналный интервал канала E1/1

Количество E1/0 - количество каналных интервалов канала E1/0

Количество E1/1 - количество каналных интервалов канала E1/1

Sync E1/0 - источник синхронизации передающего тракта E1/0

Sync E1/1 - источник синхронизации передающего тракта E1/1



от внутреннего генератора



от приемника своего канала



от приемника другого канала



от цифрового интерфейса

Drop 0 - выбор канала E1 для выделения данных в цифровой порт 0

Drop 1 - выбор канала E1 для выделения данных в цифровой порт 1



E1/0



E1/1

Insert 0 - выбор канала E1 для вставки данных из цифрового порта 0

Insert 1 - выбор канала E1 для вставки данных из цифрового порта 1



E1/0



E1/1

Console - Разрешение установки параметров конфигурации с консоли



только с микропереключателей, удаленное управление запрещено, NVRAM не используется



с удаленного терминала, параметры записываются в NVRAM, микропереключатели не используются

Dual/MUX - Выбор режима работы гибкого мультиплексора E1XL



два независимых канала



мультиплексор